



рішення для лабораторій



Серія Defender 2000

Вагові платформи та термінали



Висока надійність і довговічність за розумною ціною

Ваги OHAUS серії Defender 2000 з неперевершеним поєднанням точності та ціни призначені для використання в торгівлі та промисловості. Коли важливі точність і максимальна ефективність використання бюджету - покладіться на ваги OHAUS серії Defender 2000.

Стандартні функції та можливості:

- Міцна конструкція, розрахована на жорсткі умови промислового застосування – вантажоприймальна платформа з полірованої неіржавкої сталі марки 430, пофарбована рама з вуглецевої сталі і датчик ваги з алюмінієвого сплаву (IP65) забезпечують міцність і довговічність.
- Яскравий червоний світлодіодний дисплей дає змогу без зусиль зчитувати результати зважування навіть за найнесприятливіших умов освітленості – інформація на червоному світлодіодному дисплеї терміналу Defender 2000 легко читається навіть там, де умови освітленості не найкращі.
- Завдяки універсальному живленню зважування можна проводити де завгодно – ваговий термінал Defender 2000 може працювати з живленням від мережевого блоку або від вбудованої свинцевої акумуляторної батареї.

Настільні ваги серії Defender 2000

Модель	D24PE30FR	D24PE60FR	D24PE60FL	D24PE150FL	D24PE150FX	D24PE300FX	D24PE300FV	D24PE600FV
Найбільша межа зважування x дискретність відліку	30 x 0,005 кг	60 x 0,01 кг	60 x 0,01 кг	150 x 0,02 кг	150 x 0,02 кг	300 x 0,05 кг	300 x 0,05 кг	600 x 0,1 кг
Рекомендована роздільна здатність	1:6000	1:6000	1:6000	1:7500	1:7500	1:6000	1:6000	1:6000
Датчик ваги	Алюмінієвий сплав, IP65							
Конструкція вагової платформи	Вантажоприймальна платформа з нержавіючої сталі, пофарбована рама з вуглецевої сталі							
Розміри платформи (Ш x Г)	300 x 350		400 x 500		500 x 600		600 x 800	
Розміри, вид спереду (F1 x F2 x F3 x F4 x F5 x F6)	210 x 165 x 300 x 103 x 50 x 50 x 240 мм		210 x 165 x 400 x 115 x 50 x 50 x 315 мм		210 x 165 x 500 x 145 x 100 x 100 x 100 x 420 мм		210 x 165 x 600 x 170 x 100 x 100 x 100 x 522 мм	
Розміри, вид збоку (S1 x S2 x S3 x S4 x S5)	740 x 462 x 350 x 290 x 44 мм		940 x 612 x 500 x 435 x 44 мм		940 x 712 x 600 x 530 x 44 мм		1240 x 912 x 800 x 725 x 44 мм	
Стойка	500 мм		700 мм			1000 мм		
Пристосування для встановлення за рівнем	Бульбашковий рівень (відкрито встановлений) і регульовані опори зі стопорними гайками							
Граничне навантаження	125 % максимального навантаження							
Конструкція терміналу	Корпус із пластику АБС							
Одиниці виміру	кг, г, фунт							
Режими роботи ваг	Зважування, підрахунок предметів, підсумовування							
Дисплей	6-розрядний 7-сегментний червоний світлодіодний дисплей, висота цифр 20 мм							
Кнопки управління	4 виступаючі механічні кнопки з тактильним зворотним зв'язком, що виступають							
Діапазон встановлення нуля	2 % або 100 % максимального навантаження							
Діапазон тарування	До максимального навантаження з відніманням							
Час стабілізації	1 с							
Автоматична корекція нуля	Вимкнена; 0,5; 1 або 3 одиниці відліку							
Електроживлення	Мережевий блок живлення і вбудована свинцева акумуляторна батарея							
Час роботи від батареї	80 год безперервної роботи після заряджання протягом 12 год							
Калібрування	Від 5 фунтів/кг до максимального навантаження (у будь-якій точці за вибором)							
Інтерфейс	RS232 (на замовлення)							
Діапазон робочих температур	Від -10 до 40 °C							
Маса ваг	11 кг		15 кг		26 кг		40 кг	
Маса ваг в упаковці	13 кг		17 кг		29 кг		45 кг	
Розміри в упаковці (Ш x Г x В)	745 x 420 x 185 мм		915 x 515 x 184 мм		1025 x 625 x 185 мм		1150 x 745 x 265 мм	

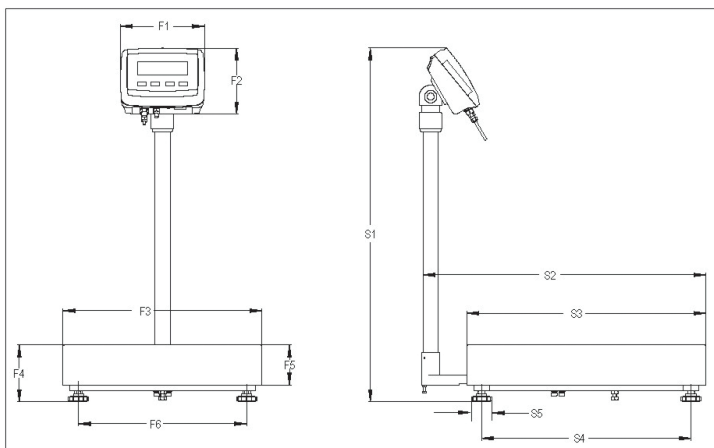
Інші стандартні функції та можливості

Корпус терміналу із пластику АБС, червоний світлодіодний дисплей, механічні кнопки з тактильним зворотним зв'язком, інтерфейс RS232C, виведення даних після натискання кнопки, в безперервному режимі або із заданою періодичністю, перемикач блокування параметрів конфігурації, вбудована свинцева акумуляторна батарея і мережевий блок живлення. Вбудоване ПЗ для функцій підрахунку кількості предметів з можливістю вибору кількості еталонних зразків і підсумовування (накопичення) результатів зважування. Вибір точок калібрування, ступеня усереднення, діапазону автоматичної корекції нуля, затримки автовимкнення під час роботи з живленням від батареї. Вантажоприймальна платформа з нержавіючої сталі, пофарбована рама зі сталевого трубчастого профілю, нековзкі обгумовані регульовані опори зі стопорними гайками, відкрито встановлений бульбашковий рівень, датчик ваги з алюмінієвого сплаву з ступенем захисту IP65, обмежувачі для захисту від перевантаження.

Відповідність стандартам

- **Безпека:** IEC/EN 61010-1.
- **Електромагнітна сумісність:** IEC/EN 61326-1 клас В, основні вимоги.

Розміри





рішення для лабораторій



Серія Defender 2000

Ваговий термінал T24PE



Висока надійність і довговічність за розумною ціною

Вагові термінали OHAUS серії Defender 2000 з неперевершеним поєднанням точності та ціни, призначені для використання в торгівлі та промисловості. Коли важливі точність і максимальна ефективність використання бюджету – покладіться на прилади OHAUS серії Defender 2000.

Стандартний набір функцій:

- **Розширений набір функцій дає змогу використовувати додаткові режими поряд зі стандартними операціями зважування:** крім стандартних операцій зважування, цей доступний за ціною ваговий термінал підтримує функції підсумовування і підрахунку кількості предметів.
- **Яскравий червоний світлодіодний дисплей дає змогу без зусиль зчитувати результати зважування навіть за найнесприятливіших умов освітленості:** інформація на червоному світлодіодному дисплеї терміналу Defender 2000 легко читається навіть там, де умови освітленості не найкращі.
- **Завдяки універсальному живленню терміналу зважування можна проводити де завгодно:** ваговий термінал Defender 2000 може працювати з мережевим блоком живлення або вбудованою свинцевою акумуляторною батареєю.

Серія 2000 Ваговий термінал T24PE

Моделі	T24PE
НПВ	до 20 000 кг
Найменша дискретність відліку	1:20000
Одиниці виміру	кг, г, фунт
Режими зважування	зважування, підрахунок кількості предметів, підсумовування
Матеріали конструкції	корпус із пластику АБС
Дисплей	6-розрядний 7-сегментний червоний світлодіодний дисплей, висота цифр 20 мм
Органи управління	4 виступаючі механічні кнопки з тактильним зворотним зв'язком, що виступають
Напруга живлення датчиків ваги	3 В
Навантажувальна здатність джерела живлення датчиків ваги	до 4 датчиків ваги опором 350 Ом
Чутливість на вході для підключення датчиків ваги	до 3 мВ/В
Діапазон встановлення нуля	2 % або 100 % від НПВ
Діапазон тарування	до НПВ
Час заспокоєння	1 с
Автоматична корекція нуля	викл., 0,5, 1 або 3 одиниці відліку
Електроживлення	мережевий блок живлення і вбудована свинцева акумуляторна батарея
Час роботи з живленням від акумуляторної батареї	80 год безперервної роботи після заряджання протягом 12 год
Інтерфейс	RS232 (на замовлення)
Діапазон робочих температур	від -10 до 40 °С
Розміри корпусу (Ш x Г x В)	210 x 168 x 80 мм
Маса без упаковки	1,4 кг
Маса в упаковці	2,4 кг
Розміри в упаковці (Ш x Г x В)	272 x 235 x 175 мм

Інші стандартні функції та оснащення

Корпус терміналу із пластику АБС, червоний світлодіодний дисплей, механічні кнопки з тактильним зворотним зв'язком, інтерфейс RS232C (на замовлення), виведення даних після натискання кнопки, в безперервному режимі або із заданою періодичністю, перемикач блокування параметрів конфігурації, вбудована свинцева акумуляторна батарея і мережевий блок живлення. Вбудоване ПЗ для функцій підрахунку кількості предметів з можливістю вибору кількості еталонних зразків і підсумовування (накопичення) результатів зважування. Можливість вибору точок калібрування діапазону зважування.

Відповідність стандартам

- **Безпека:** МЕК / EN 61010-1
- **Електромагнітна сумісність:** МЕК/EN 61326-1 клас В, основні вимоги.

Приналежності

Комплект інтерфейсу RS232	30101019
Ударно-матричний принтер SF40A	30045641
Захисний чохол	30101017
Перехідник кабелю датчика ваги	30101021

