

КАТАЛОГ



ЕКСПЕРТ

ЛАБОРАТОРНІ МЕБЛІ



labexpert.com.ua



Власне виробництво

Виробництво лабораторних меблів ТМ «ЕКСПЕРТ» - повного циклу та найбільше в Україні. Виробничі майданчики підприємства розташовані в м. Черкаси.

На виробництві використовується сучасне технологічне обладнання з металообробки та фарбування.

Надійність і якість

Вироби ТМ «ЕКСПЕРТ» випускаються серійно і відповідають вимогам ДСТУ ГОСТ 16371:2016; ДСТУ ГОСТ 19917:2016; ДСТУ ГОСТ 22046:2004. Що підтверджено Сертифікатом відповідності та Висновком державної санітарно-епідеміологічної експертизи.

Система менеджменту якості виробництва лабораторних меблів сертифікована згідно вимог міжнародних стандартів **ISO 9001:2015, ISO 14001:2015**.

Підтвердженням оригінальності є шильд «ЕКСПЕРТ» на виробі та паспорт зі штампом.

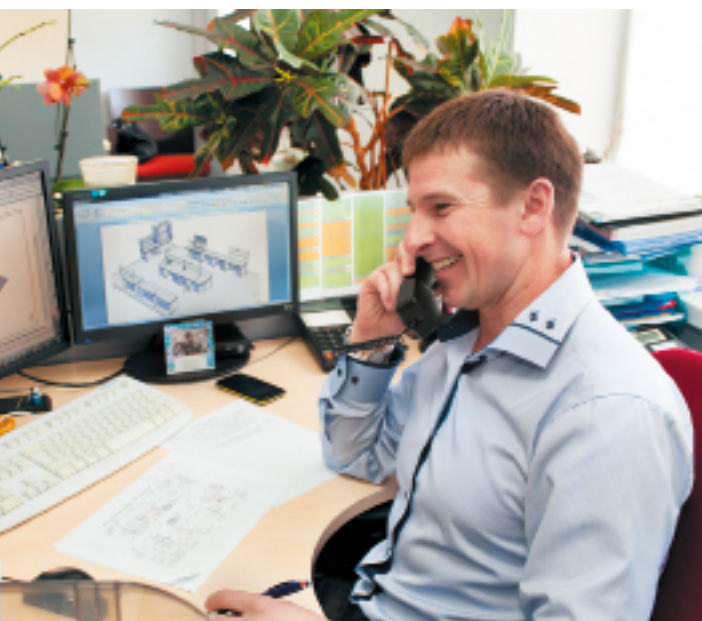


Гарантії та сервіс

Запорукою нашого успішного розвитку є всебічне розуміння потреб клієнтів в оснащенні меблями лабораторій.

Ми управляємо проектом та беремо відповідальність за реалізацію, починаючи від концепції та дизайну, виробництва і закінчуючи доставкою та монтажем меблів у лабораторії Клієнта.

Гарантійний термін експлуатації лабораторних меблів складає 18 місяців. Ми також пропонуємо повний спектр послуг з гарантійного та післягарантійного обслуговування.



Індивідуальні рішення

Гнучкий, індивідуальний підхід до кожного замовлення дозволяє нам створювати лабораторії, які максимально відповідають очікуванням замовника.

Наші продакт-спеціалісти працюють з Вами, щоб створити меблі, які ідеально підходять для Вашого робочого середовища та вирішують всі завдання зручності, безпеки та ефективності.

Нестандартні рішення, модернізація продукції та створення нових розробок під потреби Клієнта – це наш експертний підхід до облаштування лабораторій.

Довірте свою лабораторію Експертам!

ВИТЯЖНІ ШАФИ

Суцільнометалева шафа витяжна	6
Кислотостійка шафа витяжна	8
Спеціальна шафа витяжна	10
Класична шафа витяжна	12
Витяжна шафа-стіл	14
Шафа для муфельних печей	15
Витяжна шафа підлогова	16



СТОЛИ ЛАБОРАТОРНІ

Пристінний стіл лабораторний	18
Посилений стіл лабораторний	19
Острівний стіл лабораторний	20
Торцевий стіл лабораторний	21
Мийка одинарна лабораторна	22
Мийка подвійна лабораторна	23
Кутовий стіл лабораторний	24
Пересувний стіл лабораторний	25
Ваговий антивібраційний стіл	26
Стіл в столі для ваг	27
Восьмигранний стіл острівний	28



НАДБУДОВИ НА СТОЛИ

Сервісна надбудова з полицями	30
Сервісна надбудова з шафою	31
Титрувальна надбудова	32
Надбудови для столів-мийок	33



ТУМБИ ЛАБОРАТОРНІ

Підвісні тумби до столів	34
Підвісні шухляди до столів	35
Мобільні тумби	36

ШАФИ ЛАБОРАТОРНІ

Шафа для реактивів	38
Шафа для ЛЗР	39
Шафа для посуду та приладів	40
Шафи для одягу	41
Шафи для інвентарю	42
Шафи для балонів	43
Стелажі лабораторні	44

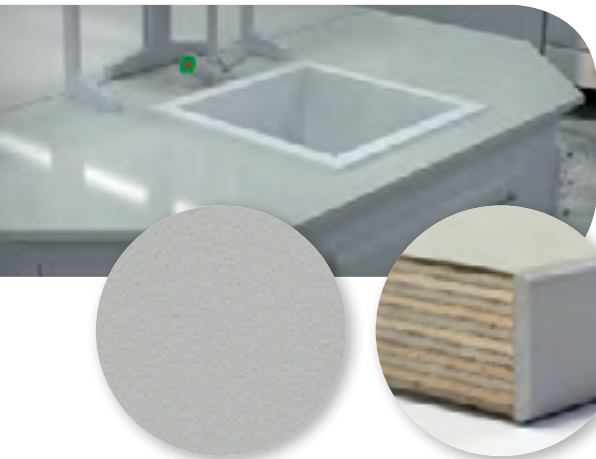
ОФІСНІ ЛАБОРАТОРНІ МЕБЛІ	46 - 47
--------------------------	---------

СТІЛЬЦІ, ТАБУРЕТИ ЛАБОРАТОРНІ	47
-------------------------------	----



МАТЕРІАЛИ РОБОЧИХ ПОВЕРХОНЬ

Матеріал стільниць лабораторних столів і витяжних шаф ми пропонуємо на вибір, в залежності від спрямованості лабораторії. Слід зазначити, що всі поверхні вимагають догляду. Рекомендуємо максимально скорочувати час контакту стільниці з реагентами.



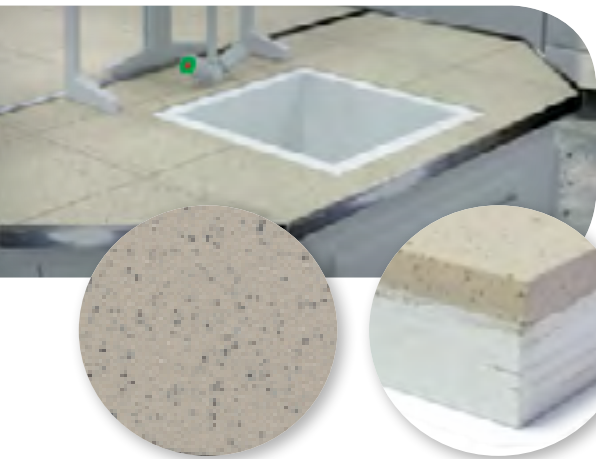
ЛАМІНАТ ВИСОКОГО ТИСКУ

Ламінат високого тиску - це вологостійка фанера товщиною 16 мм, облицьована HPL пластиком товщиною 0,9 мм з ПВХ кромкою завтовшки 2 мм.

Матеріал стійкий до механічних навантажень. Витримує короточасний вплив неконцентрованих хімічних речовин. Тривала дія вологи і температури не рекомендується.

Призначений для установки обладнання.

Оптимальне співвідношення ціна-якість.

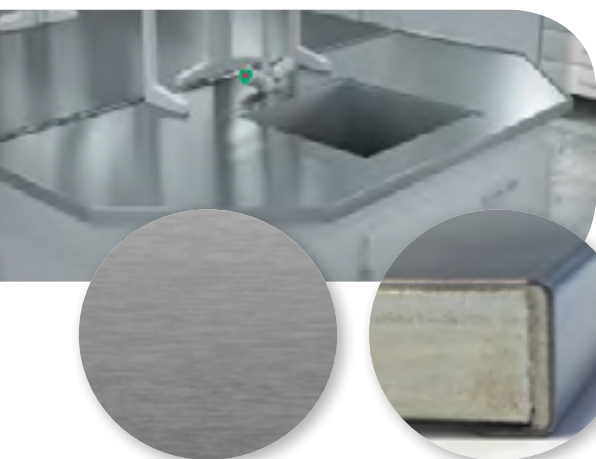


КЕРАМОГРАНІТНА ПЛИТКА 300

Характеризується високою стійкістю до хімічних, термічних і механічних впливів. Не змінює структуру при впливі більшості кислот і лугів. За стійкістю до хімічних речовин значно перевершує ламіновані поверхні і покриття з нержавіючої сталі. Матеріал стійкий до тривалого впливу високих температур. Нестійкий до динамічних навантажень.

Являє собою керамогранітну плитку габаритами 300x300 мм, наклеєну на вологостійку фанеру товщиною 18 мм. Герметизація швів виконується двокомпонентним хімічно стійким клеєм італійського виробництва. Поверхня матова, з протиковзаючими властивостями. Стільниця обрамляється бортиком з нержавіючої сталі висотою 6 мм.

Оптимально для фізико-хімічних лабораторій.

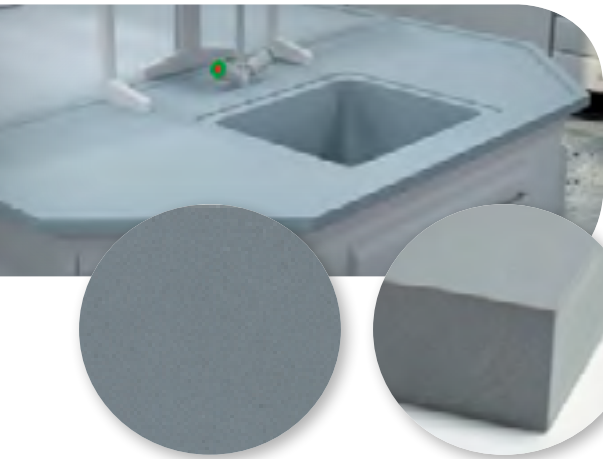


НЕРЖАВІЮЧА СТАЛЬ AISI 304

Матеріал міцний, пружний, без стиків. Висока фізична і термічна стійкість. Стійкий до лугів, розчинників, барвників, нафтопродуктів. Нержавіюча сталь добре чинить опір дії органічних кислот, слабких мінеральних кислот, а також азотній кислоті. Але сірчана і соляна кислоти пошкоджують сталь. Не рекомендується також для робіт з галогенами.

Відмінно обробляється дезінфікуючими засобами, що не містять хлору.

Підходить для чистих зон, для медичних і фармацевтичних лабораторій, лабораторій біології та мікробіології. Рекомендується для дорожньо-будівельних лабораторій, де часті механічні дії.



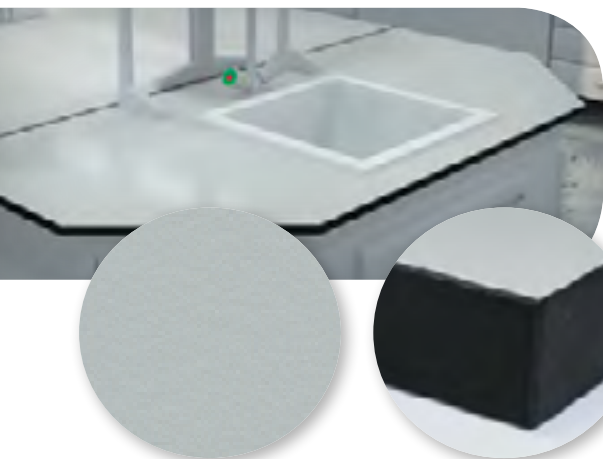
ПОЛІМЕРНИЙ КОМПОЗИТ DURCON (США)

Монолітний матеріал на основі епоксидних смол з гладкою поверхнею і щільною структурою. Хімічно нейтральний, кислотостійкий.

Відрізняється високою міцністю і стійкістю до більшості хімічних речовин, які використовуються в лабораторіях різного профілю. Завдяки низькій вологостійкості, відсутності пористості Durcon не пропускає і не вбирає хімічні рідини. Стійкий до впливу високих і низьких температур. Зберігає властивості само-згасаючого матеріалу.

Не стійкий до термоудару. Також, тривала дія концентрованих агресивних середовищ може залишати плями. Але цей матеріал можна шліфувати і полірувати.

Стільниці з Durcon можуть обрамлятися бортиком з цього ж матеріалу.

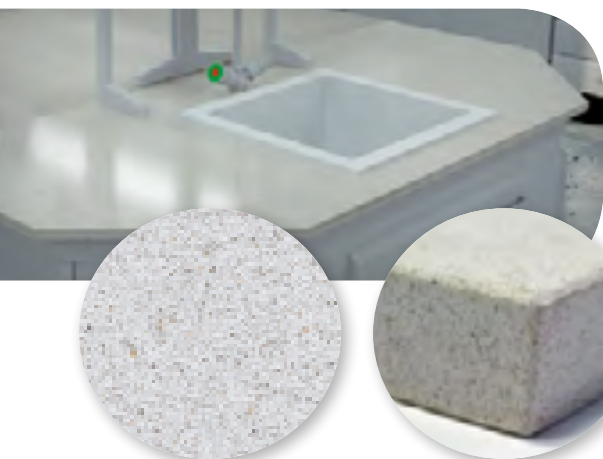


HPL ПЛАСТИК SPC DURCON

Лабораторний HPL пластик SPC від компанії Durcon має високу хімічну стійкість і стійкість до тривалого температурного впливу (до 140° C) та короточасного нагрівання (до 180° C). При відкритому полум'ї виділяє мінімальну кількість диму, самозгасаючий. Антистатичний. Високостійкий до впливу концентрованих кислот, поверхневого зносу, ультрафіолету. Має матову поверхню, легкий в обслуговуванні. Дозволений до застосування для контакту з харчовими продуктами.

Прекрасне покриття для лабораторій мікробіології, хімічних і фізико-хімічних лабораторій. Стільниці столів зі спеціального HPL пластика за запитом можуть обрамлятися бортиком з полімерного композиту.

При тривалому механічному впливі може пошкодитися верхній шар покриття.

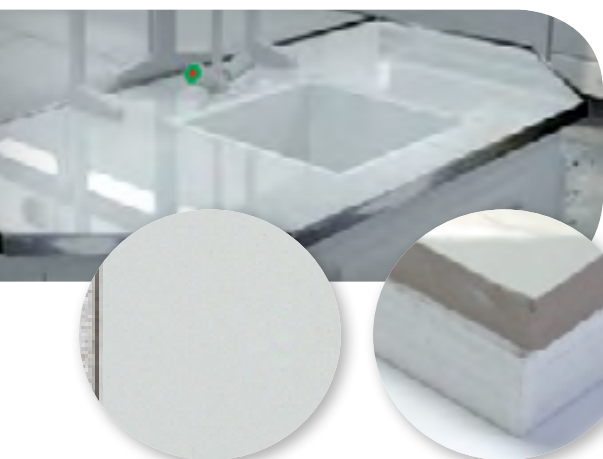


ШТУЧНИЙ КВАРЦОВИЙ КАМІНЬ

Композитний матеріал, отриманий в результаті з'єднання природного кварцу (95%) і поліефірної смоли (5%). Хімічно інертний, не має пор і мікротріщин. Стійкий до впливу як низьких, так і підвищених (до 300 °C) температур. Стільниці з кварцового каменю відрізняються високою міцністю, вологонепроникні і довговічні.

Не рекомендується вплив термоудару. Матеріал не стійкий до плавикової кислоти. Досить важкий.

Покриття застосовується в шафах витяжних і столах лабораторних для роботи в зоні високої концентрації хімічних речовин. Протипроливний бортик можна встановити з полімерного композиту.



КЕРАМОГРАНІТНА ПЛИТА 800

Широкоформатна керамогранітна плита 800x800 мм (на вологостійкій фанері 18 мм з бортиком з нержавіючої сталі висотою 6 мм) хімічно стійка до концентрованих кислот, лугів, розчинників.

Витримує тривалий вплив високих і низьких температур. Матеріал зносостійкий, негігроскопічний, негорючий. Має рівну глясову поверхню, практично непомітний шов при стикуванні плит.

Не стійка до динамічних навантажень і плавикової кислоти.

Підходить для лабораторних зон з високою хімічною і механічною дією.

ВИТЯЖНА ШАФА СУЦІЛЬНОМЕТАЛЕВА

Шафа витяжна лабораторна призначена для захисту лаборанта та відводу за межі лабораторії летючих, газоподібних продуктів, що утворюються в ході проведення лабораторних досліджень та хімічних реакцій. Застосовується для роботи з розчинами різних кислот і лугів.

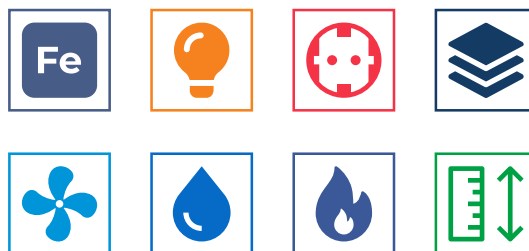


ХАРАКТЕРИСТИКИ:

- Верхня частина шафи має подвіні стінки з листового металу з порошковим покриттям
- В основі шафи міцний металевий каркас з труб 50x25x2 мм і 25x25x2 мм. Корпус шафи - листовая сталь (0,8 мм)
- Всі металеві деталі пофарбовані хімічно стійкою епокси-поліефірною порошковою фарбою з текстурою шагрень
- Підйомний захисний екран із безпечним склом «Триплекс» з'єднаний з противагами, що дозволяє фіксувати його на необхідній висоті (від 50 до 800 мм)
- Система «Байпас», що знижує потік повітря в отворі при закритому екрані
- В робочій зоні по довжині встановлені панелі з металу, призначені для утворення рівномірних повітряних потоків
- Збільшена оглядовість робочої зони (скління отвору спереду на всю висоту)
- У верхній частині шафи встановлюється патрубок Ø250 мм для підключення до центральної витяжної системи
- Світлодіодний світильник IP 65 потужністю 20W за межами робочої зони
- Стільниця з хімічно стійкого матеріалу (6 варіантів)
- Нижня частина шафи – вентилярована тумба із 2/3 відділеннями, кожне – із дверима й регульованою полицею всередині
- Регульовані опори для компенсації нерівностей підлоги

КОМПЛЕКТАЦІЯ:

- 4 євророзетки (220 В, із закритим корпусом IP 44)
- Диференційний автомат 16А
- Вимикач світла та вимикач вентилятора (за його наявності)
- Електричний кабель (довжиною 1500 мм) з євровилкою
- 1/2 вентилявані суцільнометалеві тумби для зберігання реактивів, які не викликають корозію
- Петлі дверей розташовані поза зоною зберігання, приховані

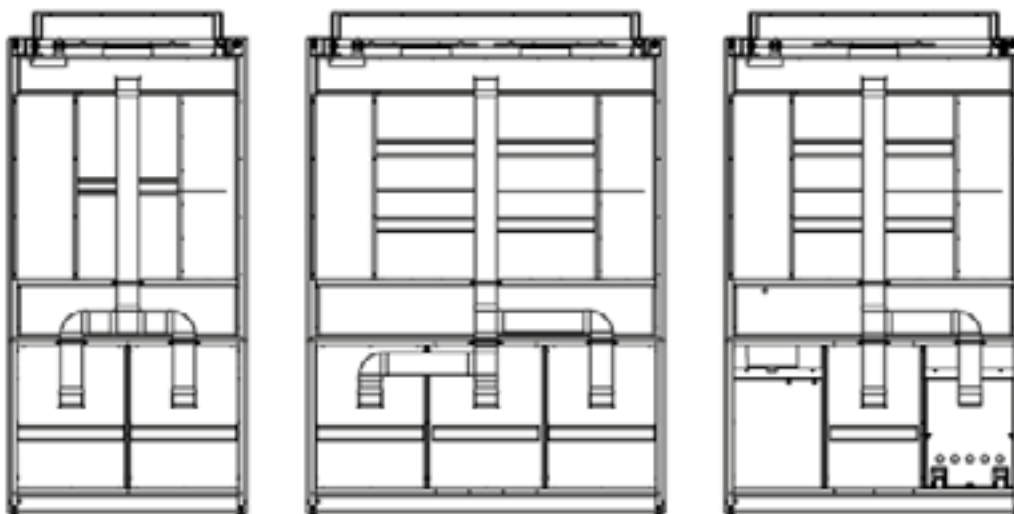
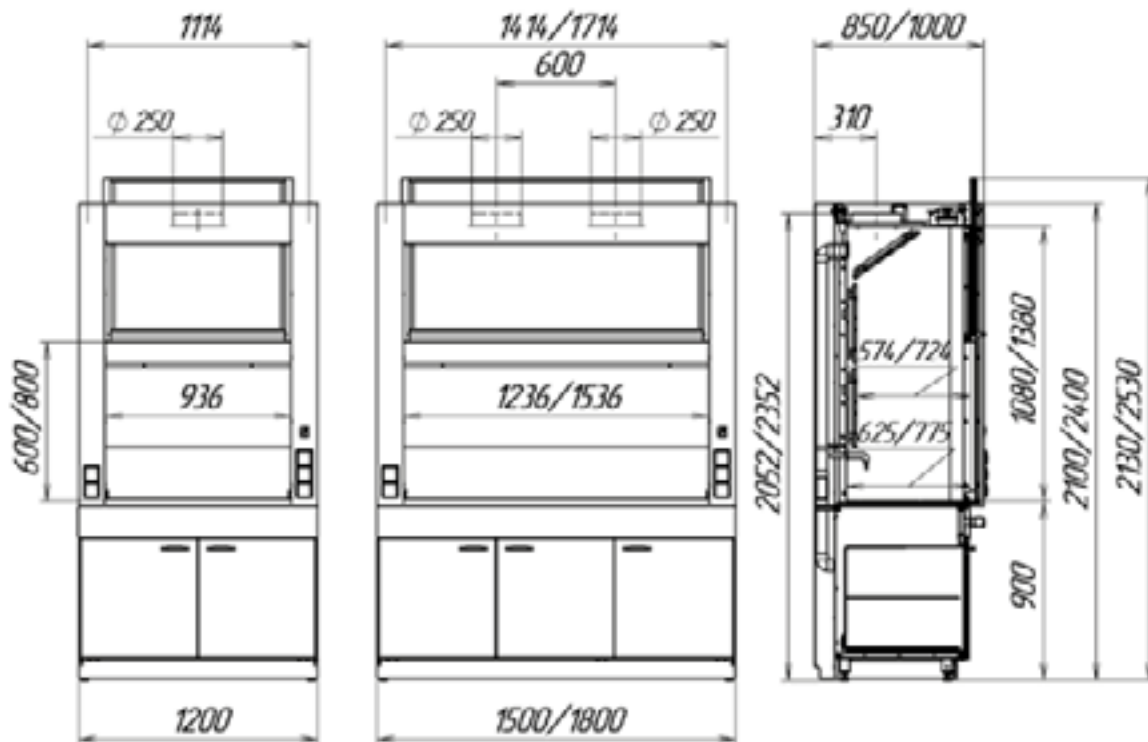


ДОДАТКОВА КОМПЛЕКТАЦІЯ:

- Злив (із поліпропілену або полімерного композиту) – стандартно встановлюється праворуч
- Кран для холодної води із **зовнішнім регулюванням FAR**
- Комплектуючі для підключення водопостачання і каналізації
- Вентилятор продуктивністю 1080 м³/год
- Вентилявана хімічно стійка капсула зі склопластику для зберігання агресивних речовин/реактивів в нижній лівій тумбі

МОЖЛИВЕ ВСТАНОВЛЕННЯ:

- Ригельного замку на двері
- Кранів на газ/повітря із мідною розводкою труб
- Контролера потоку повітря
- Монітору повітряного потоку
- Шибера з електроприводом
- Варіатора для управління вентилятором



Робоча поверхня	Розміри, мм			Додаткова комплектація
	Довжина	Глибина	Висота	
Керамограніт 300x300	1200 1500 1800	850 1000	2100 (2230) 2400 (2530)	Підведення води (кран + злив) Підведення газу (кран) Тумба з хімічно стійкою капсулою для реактивів Вентилятор промисловий
Нержавіюча сталь				
Полімерний композит Durcon				
Хімічно стійкий HPL пластик				
Штучний кварцовий камінь				
Керамограніт 800x800				

Шафа витяжна лабораторна призначена для відводу за межі лабораторії летючих, газоподібних продуктів, що утворюються в ході проведення лабораторних досліджень та хімічних реакцій. Застосовується для роботи з концентрованими кислотами та лугами **при високих температурах**.



ХАРАКТЕРИСТИКИ:

- Внутрішня робоча зона – цілісний склопластиковий купол, стійкий до агресивних речовин і підвищених температур
- В основі шафи міцний металевий каркас з труб 50x25x2 мм і 25x25x2 мм. Корпус шафи - листовая сталь (0,8 мм)
- Всі металеві деталі пофарбовані хімічно стійкою епокси-поліефірною порошковою фарбою з текстурою шагрень
- Підйомний захисний екран із безпечним склом «Триплекс» з'єднаний з противагами, що дозволяє фіксувати його на необхідній висоті (від 50 до 650 мм)
- В робочій зоні шафи встановлені панелі зі склопластику, призначені для утворення рівномірних повітряних потоків
- Збільшена оглядовість робочої зони (скління отвору спереду на всю висоту)
- У верхній частині шафи встановлюється патрубок Ø250 мм зі склопластику для підключення до витяжної системи
- Світлодіодний світильник IP 65 потужністю 20W за межами робочої зони
- Стільниця з хімічно стійкого матеріалу (6 варіантів)
- Нижня частина шафи – вентилярована тумба із 2/3 відділеннями, кожне – із дверима й регульованою полицею всередині
- Регульовані опори для компенсації нерівностей підлоги

КОМПЛЕКТАЦІЯ:

- 4 євророзетки (220 В, із закритим корпусом IP 44)
- Диференційний автомат 16А
- Вимикач світла та вимикач вентилятора (за його наявності)
- Електричний кабель (довжиною 1500 мм) з євровилкою
- 1/2 вентилявані суцільнометалеві тумби для зберігання реактивів, які не викликають корозію
- Петлі дверей розташовані поза зоною зберігання, приховані

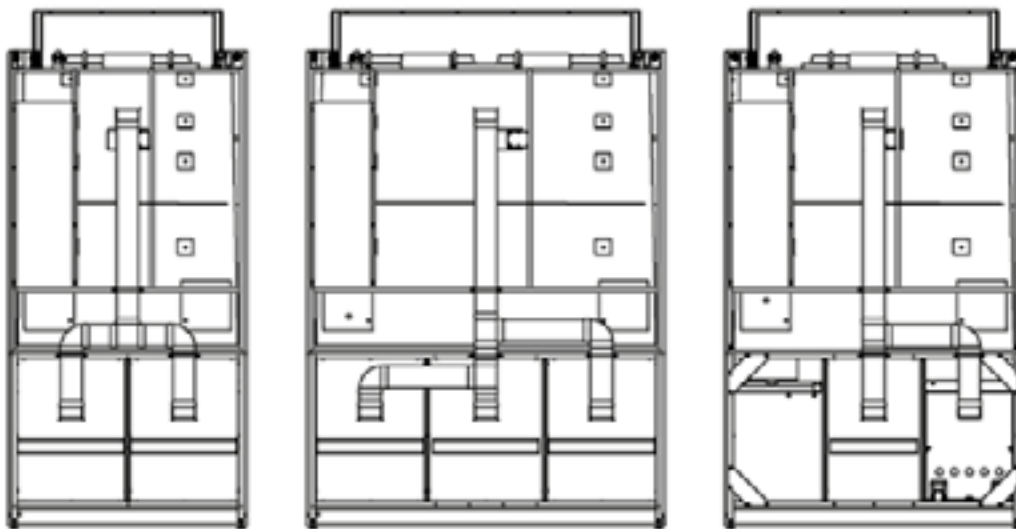
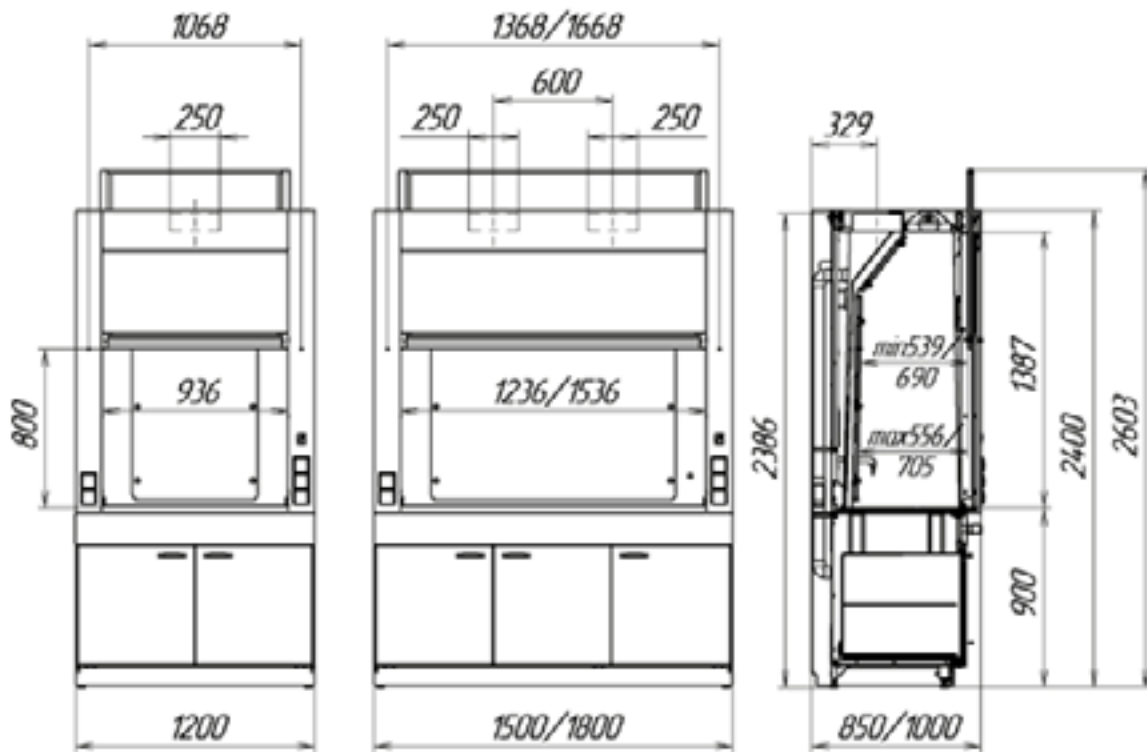


ДОДАТКОВА КОМПЛЕКТАЦІЯ:

- Злив (із поліпропілену або полімерного композиту) – стандартно встановлюється праворуч
- Кран для холодної води із **зовнішнім регулюванням FAR**
- Комплектує для підключення водопостачання і каналізації
- Вентилятор **вибухобезпечний** спеціальний
- Вентильована хімічно стійка капсула зі склопластику для зберігання агресивних речовин/реактивів в нижній лівій тумбі

МОЖЛИВЕ ВСТАНОВЛЕННЯ:

- Ригельного замку на двері
- Кранів на газ/повітря із мідною розводкою труб
- Контролера потоку повітря
- Монітору повітряного потоку
- Шибера з електроприводом
- Варіатора для управління вентилятором



Робоча поверхня	Розміри, мм			Додаткова комплектація
	Довжина	Глибина	Висота	
Керамограніт 300x300	1200 1500 1800	850 1000	2400 (2530)	Підведення води (кран + злив) Підведення газу (кран) Тумба з хімічно стійкою капсулою для реактивів Вентилятор вибухобезпечний
Нержавіюча сталь				
Полімерний композит Durcon				
Хімічно стійкий HPL пластик				
Штучний кварцовий камінь				
Керамограніт 800x800				

ВИТЯЖНА СПЕЦІАЛЬНА ХІМІЧНОСТІЙКА ШАФА

Шафа витяжна лабораторна призначена для захисту лаборанта та відводу за межі лабораторії летючих, газоподібних продуктів, що утворюються в ході проведення лабораторних досліджень та хімічних реакцій. Застосовується для роботи з розчинами різних кислот і лугів **високої концентрації**.

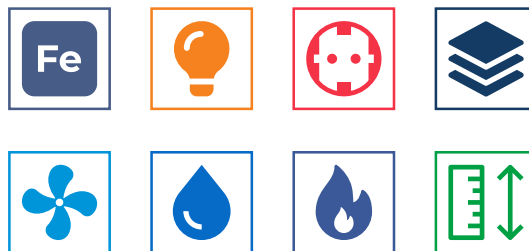


ХАРАКТЕРИСТИКИ:

- Внутрішня робоча зона – повністю облицьована хімічно стійким HPL пластиком SPC Durcon товщиною 6 мм
- В основі шафи міцний металевий каркас з труб 50x25x2 мм і 25x25x2 мм. Корпус шафи - листовая сталь (0,8 мм)
- Всі металеві деталі пофарбовані хімічно стійкою епокси-поліефірною порошковою фарбою з текстурою шагрень
- Підйомний захисний екран із безпечним склом «Триплекс» з'єднаний з противагами, що дозволяє фіксувати його на необхідній висоті (від 50 до 800 мм)
- В робочій зоні по довжині встановлені панелі з HPL-пластику, призначені для утворення рівномірних повітряних потоків
- Система «Байпас», що знижує потік повітря в отворі при закритому екрані
- Збільшена оглядовість робочої зони (скління отвору спереду на всю висоту)
- У верхній частині шафи встановлюється патрубок Ø250 мм для підключення до центральної витяжної системи
- Світлодіодний світильник IP 65 потужністю 20W за межами робочої зони
- Стільниця з хімічно стійкого матеріалу (6 варіантів)
- Нижня частина шафи – вентилярована тумба із 2/3 відділеннями, кожне – із дверима й регульованою полицею всередині
- Регульовані опори для компенсації нерівностей підлоги

КОМПЛЕКТАЦІЯ:

- 4 євророзетки (220 В, із закритим корпусом IP 44)
- Диференційний автомат 16А
- Вимикач світла та вимикач вентилятора (за його наявності)
- Електричний кабель (довжиною 1500 мм) з євровилкою
- 1/2 вентилявані суцільнометалеві тумби для зберігання реактивів, які не викликають корозію
- Петлі дверей розташовані поза зоною зберігання, приховані

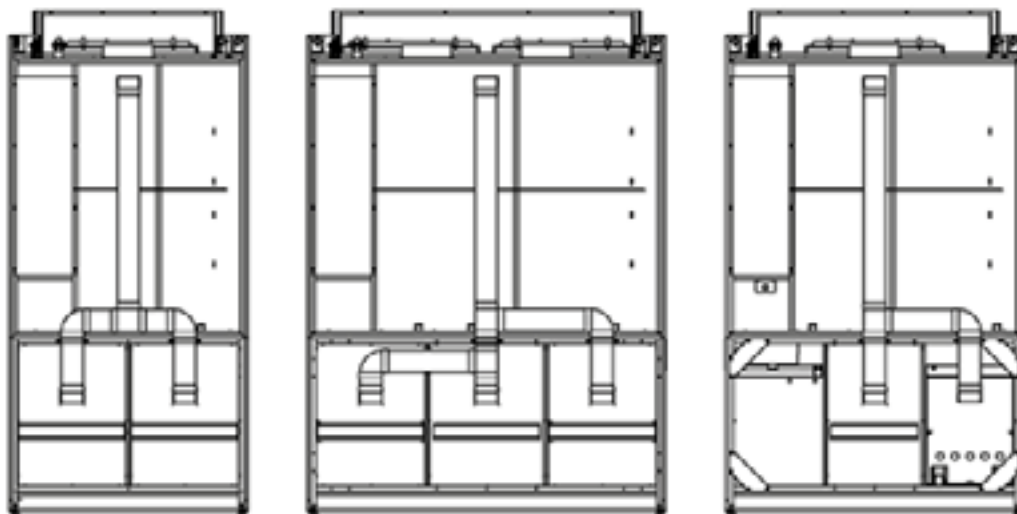
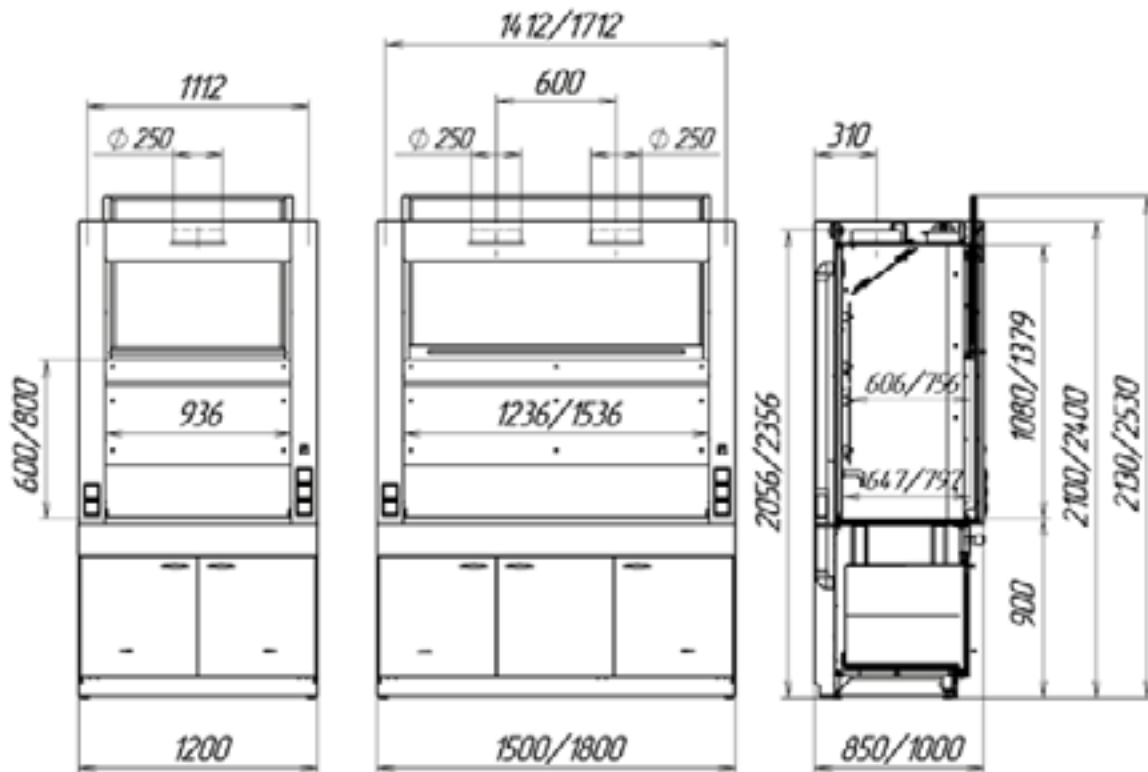


ДОДАТКОВА КОМПЛЕКТАЦІЯ:

- Злив (із поліпропілену або полімерного композиту) – стандартно встановлюється праворуч
- Кран для холодної води із **зовнішнім регулюванням FAR**
- Комплектує для підключення водопостачання і каналізації
- Вентилятор продуктивністю 1080 м³/год
- Вентильована хімічно стійка капсула зі склопластику для зберігання агресивних речовин/реактивів в нижній лівій тумбі

МОЖЛИВЕ ВСТАНОВЛЕННЯ:

- Ригельного замку на двері
- Кранів на газ/повітря із мідною розводкою труб
- Контролера потоку повітря
- Монітору повітряного потоку
- Шибера з електроприводом
- Варіатора для управління вентилятором



Робоча поверхня	Розміри, мм			Додаткова комплектація
	Довжина	Глибина	Висота	
Керамограніт 300x300	1200 1500 1800	850 1000	2100 (2230) 2400 (2530)	Підведення води (кран + злив) Підведення газу (кран) Тумба з хімічно стійкою капсулою для реактивів Вентилятор промисловий
Нержавіюча сталь				
Полімерний композит Durcon				
Хімічно стійкий HPL пластик				
Штучний кварцовий камінь				
Керамограніт 800x800				

ВИТЯЖНА БАЗОВА КЛАСИЧНА ШАФА

Шафа витяжна лабораторна призначена для захисту лаборанта та відводу за межі лабораторії летючих, газоподібних продуктів, що утворюються в ході проведення лабораторних досліджень та хімічних реакцій.

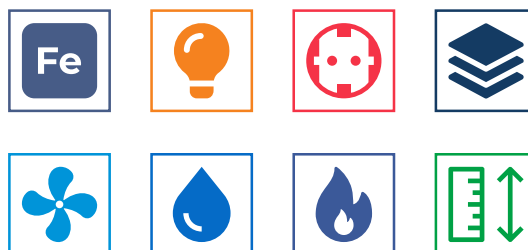


ХАРАКТЕРИСТИКИ:

- В основі шафи – міцний металевий каркас із порошковим покриттям, що забезпечує надійність конструкції
- Корпус – листовий метал із хімічно стійким порошковим покриттям світло-сірого кольору
- Підйомний захисний екран із безпечним склом «Триплекс» з'єднаний з противагами, що дозволяє фіксувати його на необхідній висоті (від 50 до 700 мм)
- В робочій зоні по довжині встановлені панелі з металу, призначені для утворення рівномірних повітряних потоків
- Збільшена оглядовість робочої зони (скління отвору спереду на всю висоту)
- У верхній частині шафи встановлюється патрубок Ø250 мм для підключення до центральної витяжної системи
- Світлодіодний світильник IP 65 потужністю 20W за межами робочої зони
- Стільниця з хімічно стійкого матеріалу (6 варіантів)
- Нижня частина шафи – вентилярована тумба із 2/3 відділеннями, кожне – із дверима й регульованою полицею всередині
- Регульовані опори для компенсації нерівностей підлоги

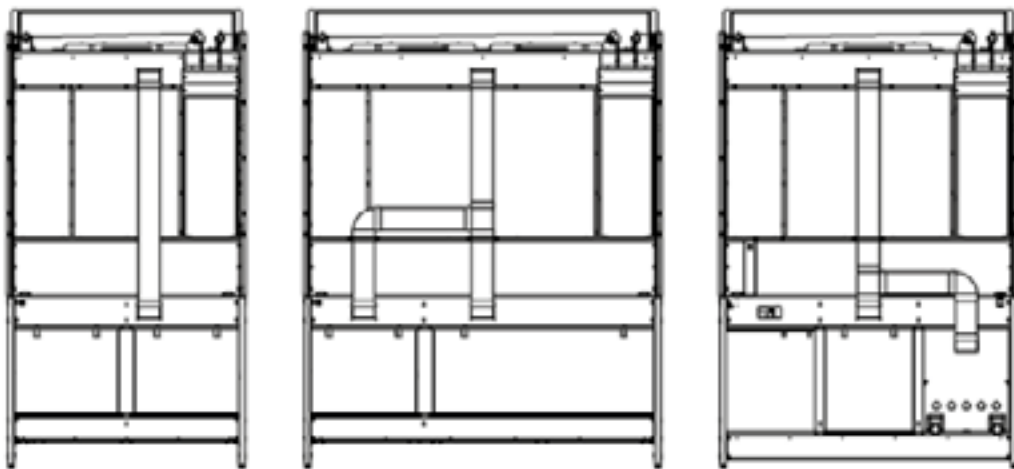
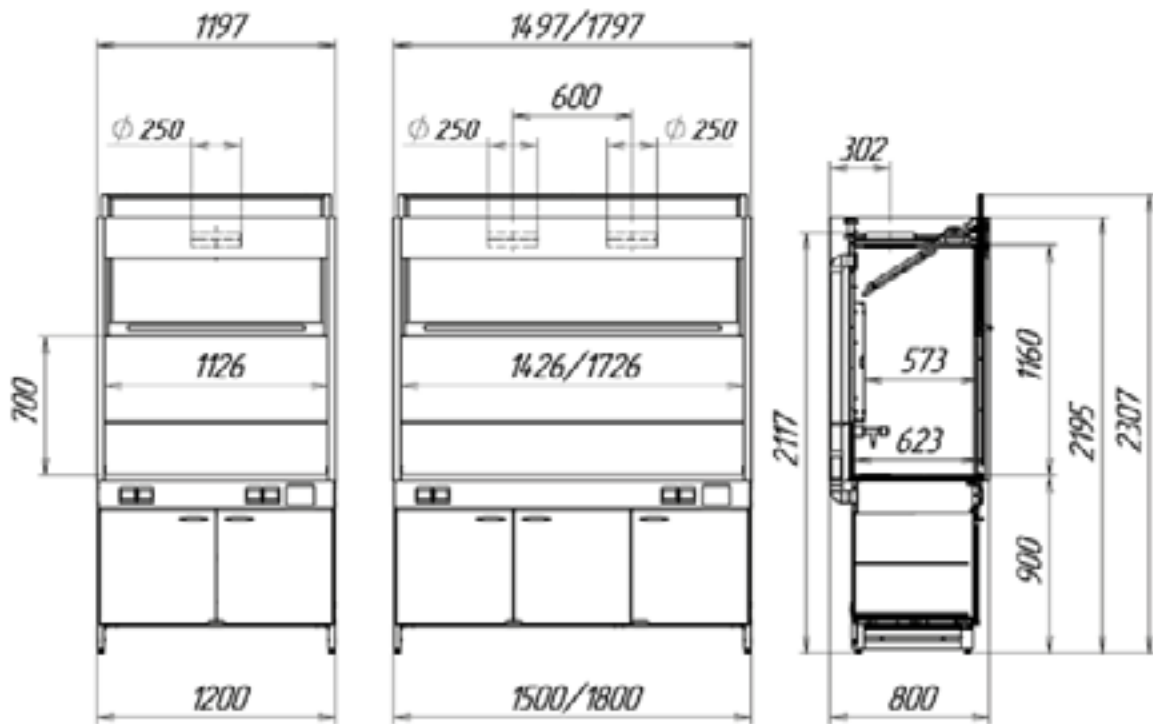
КОМПЛЕКТАЦІЯ:

- 3 євророзетки (220 В, із закритим корпусом IP 44)
- Диференційний автомат 16А
- Вимикач світла та вимикач вентилятора (за його наявності)
- Електричний кабель (довжиною 1500 мм) з євровилкою
- 1/2 вентилявані суцільнометалеві тумби для зберігання реактивів, які не викликають корозію
- Петлі дверей розташовані поза зоною зберігання, приховані



ДОДАТКОВА КОМПЛЕКТАЦІЯ:

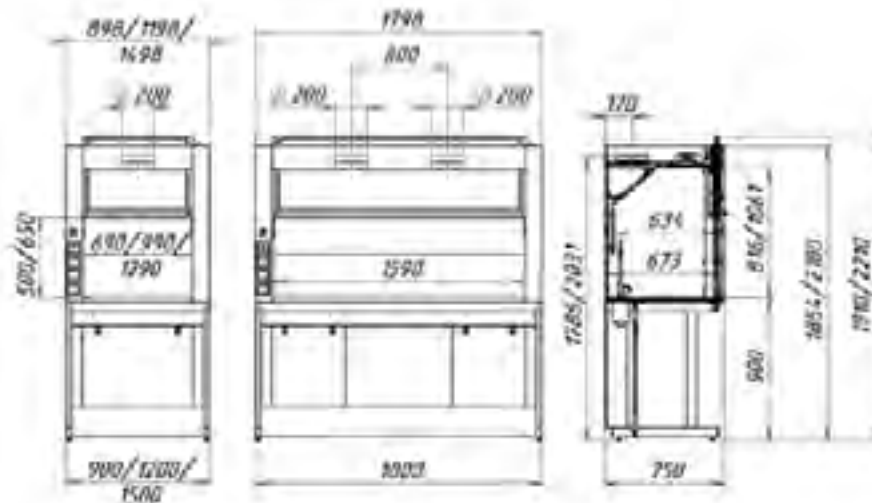
- Злив (із поліпропілену 150x150x150 мм) – стандартно встановлюється праворуч
- Кран для холодної води (настінний)
- Комплектує для підключення водопостачання і каналізації
- Вентилятор продуктивністю 1080 м³/год
- Вентильована хімічно стійка капсула зі склопластику для зберігання агресивних речовин/реактивів в нижній лівій тумбі



Робоча поверхня	Розміри, мм			Додаткова комплектація
	Довжина	Глибина	Висота	
Керамограніт 300x300	1200 1500 1800	800	2200	Підведення води (кран + злив) Підведення газу (кран) Тумба з хімічно стійкою капсулою для реактивів Вентилятор промисловий
Нержавіюча сталь				
Полімерний композит Durcon				
Хімічно стійкий HPL пластик				
Штучний кварцовий камінь				
Керамограніт 800x800				

ВИТЯЖНА ШАФА-СТІЛ ЛАБОРАТОРНА

Шафа витяжна лабораторна призначена для захисту лаборанта та відводу за межі лабораторії летючих, газоподібних продуктів, що утворюються в ході проведення лабораторних досліджень та хімічних реакцій. Застосовується **для роботи сидячи**.



ХАРАКТЕРИСТИКИ:

- В основі шафи – міцний металевий каркас із порошковим покриттям, що забезпечує надійність конструкції
- Корпус – листовий метал із хімічно стійким порошковим покриттям світло-сірого кольору
- Підйомний захисний екран із безпечним склом «Триплекс» з'єднаний з противагами, що дозволяє фіксувати його на необхідній висоті (від 50 до 500 мм)
- В робочій зоні по довжині встановлені панелі з металу, призначені для утворення рівномірних повітряних потоків
- Збільшена оглядовість робочої зони (скління отвору спереду на всю висоту)
- У верхній частині шафи встановлюється патрубок Ø200 мм для підключення до центральної витяжної системи
- Світлодіодний світильник IP 65 потужністю 20W за межами робочої зони
- Стільниця з хімічно стійкого матеріалу (5 варіантів)
- Регульовані опори для компенсації нерівностей підлоги

КОМПЛЕКТАЦІЯ:

- 3 євророзетки (220 В, із закритим корпусом IP 44)
- Диференційний автомат 16А
- Вимикач світла та вимикач вентилятора (за його наявності)
- Електричний кабель (довжиною 1500 мм) з євровилкою

ДОДАТКОВА КОМПЛЕКТАЦІЯ:

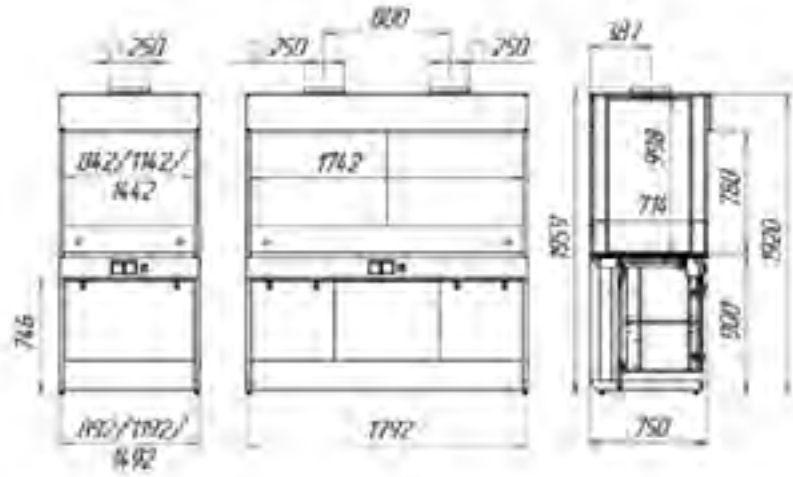
- Злив (із поліпропілену 250x100x150 мм) – праворуч
- Кран для холодної води (настільний)
- Комплектуючі для підключення комунікацій
- Вентилятор продуктивністю 1080 м³/год
- Тумба мобільна або підвісна



Робоча поверхня	Розміри, мм			Додаткова комплектація
	Довжина	Глибина	Висота	
Керамограніт 300x300	900	750	1850	Підведення води (кран + злив) Підведення газу (кран) Вентилятор промисловий
Нержавіюча сталь	1200			
Хімічно стійкий HPL пластик	1500			
Штучний кварцовий камінь	1800			
Керамограніт 800x800	1800		2100	

ВИТЯЖНА ШАФА ДЛЯ МУФЕЛЬНИХ ПЕЧЕЙ

Шафа призначена для видалення газоподібних продуктів, що утворюються в ході проведення лабораторних досліджень від муфельних печей чи сушильних шаф.



ХАРАКТЕРИСТИКИ:

- В основі шафи – міцний металевий каркас із порошковим покриттям, що забезпечує надійність конструкції
- Корпус – листовий метал із хімічно стійким порошковим покриттям світло-сірого кольору
- У верхній частині шафи встановлюється патрубок Ø250 мм для підключення до центральної витяжної системи
- Світлодіодний світильник IP 65 потужністю 20W за межами робочої зони
- Стільниця з керамогранітної плитки з бортиком з нержавіючої сталі
- Регульовані опори для компенсації нерівностей підлоги

КОМПЛЕКТАЦІЯ:

- 2 євророзетки (220 В, із закритим корпусом IP 44)
- Диференційний автомат 16А
- Вимикач світла та вимикач вентилятора (за його наявності)
- Електричний кабель (довжиною 1500 мм) з євровилкою

ДОДАТКОВА КОМПЛЕКТАЦІЯ:

- Вентилятор продуктивністю 1080 м³/год
- Тумба підвісна або мобільна



Робоча поверхня	Розміри, мм			Додаткова комплектація
	Довжина	Глибина	Висота	
Керамограніт 300x300	900 1200 1500 1800	750	1920	Тумба підвісна Вентилятор промисловий

ВИТЯЖНА ШАФА ДЛЯ ГАБАРИТНОГО ОБЛАДНАННЯ

Шафа витяжна підлогова призначена для захисту лаборанта та відводу за межі лабораторії летючих, газоподібних продуктів, що утворюються в ході проведення лабораторних досліджень та хімічних реакцій.



ХАРАКТЕРИСТИКИ:

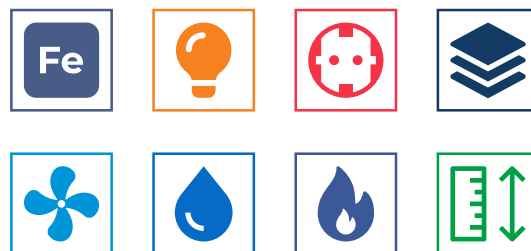
- В основі шафи – міцний металевий каркас із порошковим покриттям, що забезпечує надійність конструкції
- Корпус – листовий метал із хімічно стійким порошковим покриттям світло-сірого кольору
- Підйомний захисний екран із безпечним склом «Триплекс» з'єднаний з противагами, що дозволяє фіксувати його на необхідній висоті (від 50 до 1705 мм)
- Збільшена оглядовість робочої зони (скління отвору спереду на всю висоту)
- У верхній частині шафи встановлюється патрубок Ø250 мм для підключення до центральної витяжної системи
- Світлодіодний світильник IP 65 потужністю 20W за межами робочої зони
- Регульовані опори для компенсації нерівностей підлоги

КОМПЛЕКТАЦІЯ:

- 3 євророзетки (220 В, із закритим корпусом IP 44)
- Диференційний автомат 16А
- Вимикач світла та вимикач вентилятора (за його наявності)
- Електричний кабель (довжиною 1500 мм) з євровилкою
- Штативна сітка з нержавіючої сталі
- Злив (з пластику 220x90x100 мм)
- Кран для холодної води (із зовнішнім управлінням)
- Три крани для газів (горючих, негорючих, вакууму)
- Комплектує для підключення комунікацій

ДОДАТКОВА КОМПЛЕКТАЦІЯ:

- Вентилятор продуктивністю 1080 м³/год
- Стіл пересувний



Робоча поверхня	Розміри, мм			Додаткова комплектація
	Довжина	Глибина	Висота	
Без стільниці	1500	925	2400	Вентилятор промисловий Стіл пересувний



Шафи витяжні



Назва	Суцільно-металева	Спеціальна	Кислото-стійка	Шафа-стіл	Класична	Підлогова	Муфельна
Призначення	для роботи з розчинами різних кислот і лугів	для роботи з розчинами високої концентрації	для роботи при високих температурах	для роботи сидячи	для роботи з розчинами	для роботи з габаритним обладнанням	для роботи з муфельними печами
Особливість	Подвійні стінки внутрішньої зони	Внутрішня зона облицьована хімічно стійким пластиком	Скло-пластиковий купол в робочій зоні	Найменші габарити	Базова модель без особливостей	Зі штативною сіткою, кранами для газу, води	Спеціалізована
Підйом екрану	до 800 мм	до 800 мм	до 650 мм	до 500 мм	до 700 мм	до 1700 мм	без екрану
Патрубок	Ø250 мм	Ø250 мм	Ø250 мм	Ø200 мм	Ø250 мм	Ø250 мм	Ø250 мм
Стільниця	6 варіантів	6 варіантів	6 варіантів	5 варіантів	6 варіантів	без стільниці	керамограніт
Розетки	4 шт, бокові панелі	4 шт, бокові панелі	4 шт, бокові панелі	3 шт, бокова панель	3 шт, нижня панель	3 шт, бокова панель	2 шт під стільницею
Довжина, мм	1200 / 1500 / 1800	1200 / 1500 / 1800	1200 / 1500 / 1800	900 / 1200 / 1500	1200 / 1500 / 1800	1500	900 / 1200 / 1500 / 1800
Глибина, мм	850 / 1000	850 / 1000	850 / 1000	750	800	900	750
Висота, мм	2100 / 2400	2100 / 2400	2400	1855 / 2100	2200	2400	1920
Додаткова комплектація:							
Кран для води + злив	зовнішнє регулювання	зовнішнє регулювання	зовнішнє регулювання	настільний кран	настільний кран	зовнішнє регулювання	ні
Капсула для реактивів	так	так	так	ні	так	ні	ні
Вентилятор	битовий	битовий	вибухобезпечний	битовий	битовий	битовий	битовий

СТІЛ ЛАБОРАТОРНИЙ ПРИСТІННИЙ

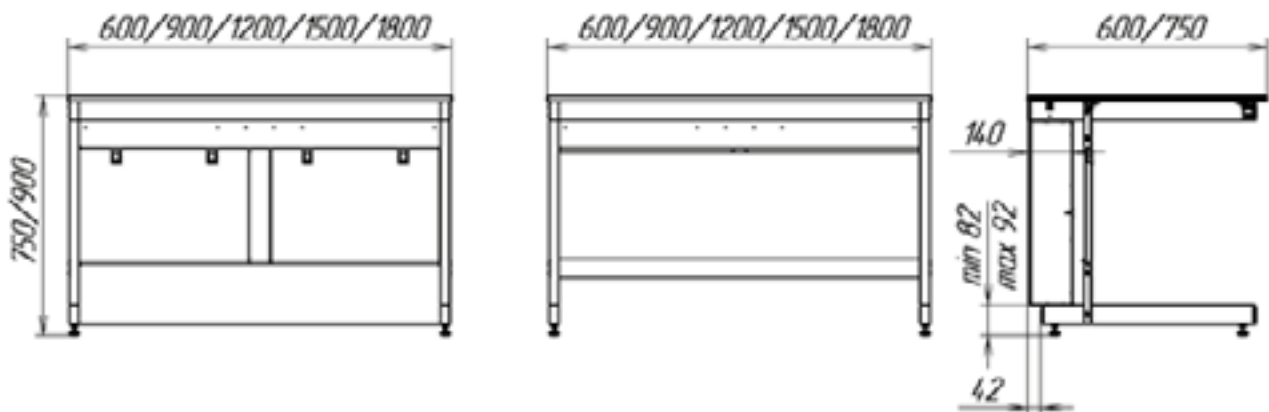


ХАРАКТЕРИСТИКИ:

- В основі столу – міцний сталевий каркас з порошковим покриттям
- Два варіанти виконання:
 - зі зйомними лицьовими і бічними екранами для приховування комунікацій, батарей, тощо;
 - без екранів, відкритий
- Стільниця з хімічно стійкого матеріалу (7 варіантів)
- Допустиме розподілене навантаження – **до 350 кгс/м²**
- Регульовані опори для компенсації нерівностей підлоги

ДОДАТКОВА КОМПЛЕКТАЦІЯ:

- Підвісна або мобільна тумба
- Сервісна або титрувальна надбудова
- Борттик з полімерного композиту (для №4-6)
- Електричний блок з розетками



Робоча поверхня	Розміри, мм			Комплектація
	Довжина	Глибина	Висота	
1. Ламінат високого тиску				3 екранами Без екранів
2. Керамограніт 300x300 мм	600			
3. Нержавіюча сталь AISI 304	900	750	750	
4. Полімерний композит Durcon	1200	600	900	
5. Хімічно стійкий HPL пластик	1500			
6. Штучний кварцовий камінь	1800			
7. Керамограніт 800x800 мм				

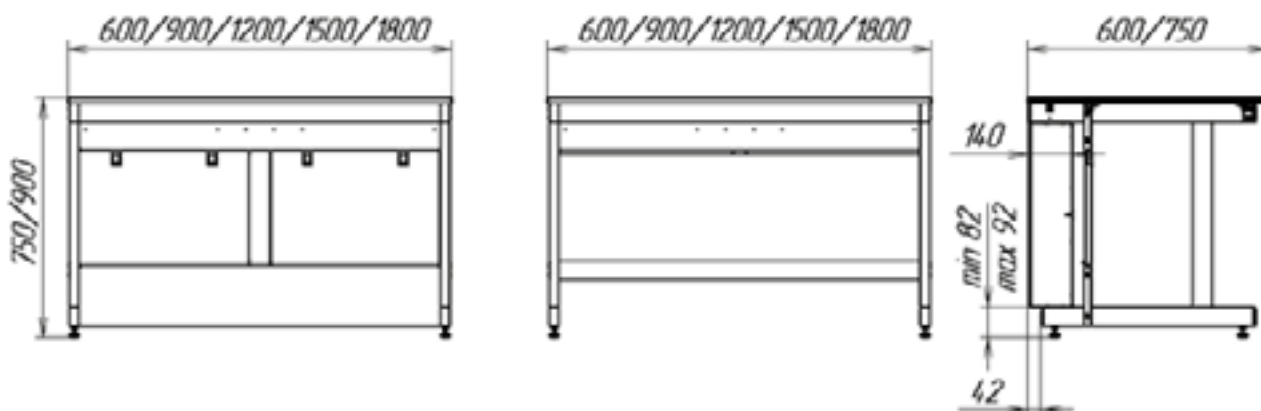


ХАРАКТЕРИСТИКИ:

- В основі столу – міцний сталевий каркас з порошковим покриттям
- Додаткове ребро жорсткості
- Два варіанти виконання:
 - зі зйомними лицьовими і бічними екранами для приховування комунікацій, батарей, тощо;
 - без екранів, відкритий
- Стільниця з хімічно стійкого матеріалу (7 варіантів)
- Допустиме розподілене навантаження – **до 500 кгс/м²**
- Регульовані опори для компенсації нерівностей підлоги

ДОДАТКОВА КОМПЛЕКТАЦІЯ:

- Підвісна або мобільна тумба
- Сервісна або титрувальна надбудова
- Бортник з полімерного композиту (для №4-6)
- Електричний блок з розетками



Робоча поверхня	Розміри, мм			Комплектація
	Довжина	Глибина	Висота	
1. Ламінат високого тиску				3 екранами Без екранів
2. Керамограніт 300x300 мм	600			
3. Нержавіюча сталь AISI 304	900	750	750	
4. Полімерний композит Durcon	1200	600	900	
5. Хімічно стійкий HPL пластик	1500			
6. Штучний кварцовий камінь	1800			
7. Керамограніт 800x800 мм				

СТІЛ ЛАБОРАТОРНИЙ ОСТРІВНИЙ

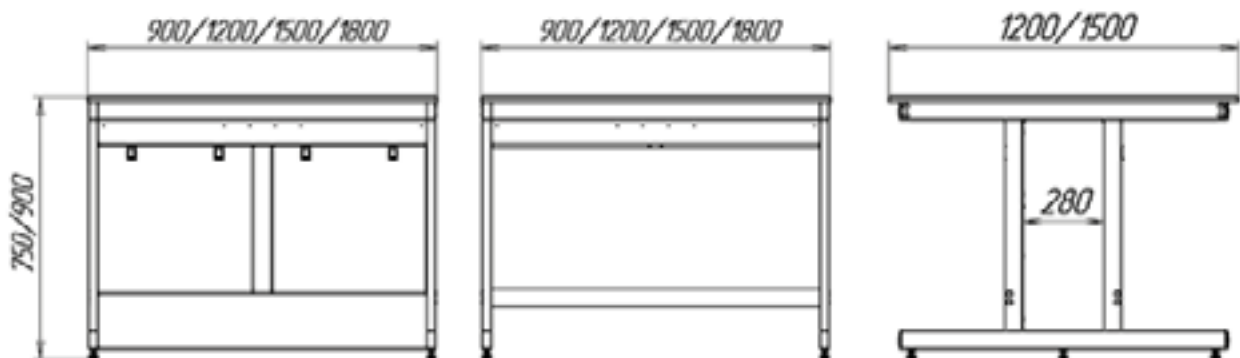


ХАРАКТЕРИСТИКИ:

- В основі столу – міцний сталевий каркас з порошковим покриттям
- Два варіанти виконання:
 - зі зйомними лицьовими і бічними екранами для приховування комунікацій, батарей, тощо;
 - без екранів, відкритий
- Стільниця з хімічно стійкого матеріалу (7 варіантів)
- Допустиме розподілене навантаження – **до 500 кгс/м²**
- Регульовані опори для компенсації нерівностей підлоги

ДОДАТКОВА КОМПЛЕКТАЦІЯ:

- Підвісна або мобільна тумба
- Сервісна або титрувальна надбудова
- Бортик з полімерного композиту (для №4-6)
- Електричний блок з розетками



Робоча поверхня	Розміри, мм			Комплектація
	Довжина	Глибина	Висота	
1. Ламінат високого тиску				3 екранами Без екранів
2. Керамограніт 300x300 мм	900		750	
3. Нержавіюча сталь AISI 304	1200	1200	900	
4. Полімерний композит Durcon	1500	1500		
5. Хімічно стійкий HPL пластик	1800			
6. Штучний кварцовий камінь				
7. Керамограніт 800x800 мм				

СТІЛ ПРИСТАВНИЙ ТОРЦЕВИЙ

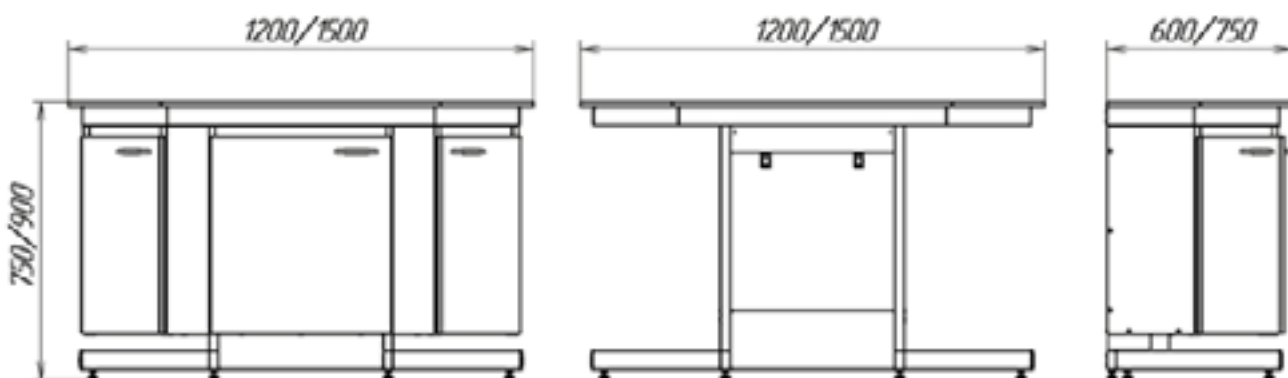


ХАРАКТЕРИСТИКИ:

- В основі столу – міцний сталевий каркас з порошковим покриттям
- Два варіанти виконання:
 - зі зйомними лицьовими і бічними екранами для приховування комунікацій, батарей, тощо;
 - без екранів, відкритий
- Стільниця з хімічно стійкого матеріалу (7 варіантів)
- Допустиме розподілене навантаження – **до 500 кгс/м²**
- Регульовані опори для компенсації нерівностей підлоги

ДОДАТКОВА КОМПЛЕКТАЦІЯ:

- Бортик з полімерного композиту (для №4-6)
- Раковина (із поліпропілену або полімерного композиту) – по центру
- **Лабораторний змішувач FAR**
- Комплектуючі для підключення комунікацій



Робоча поверхня	Розміри, мм			Комплектація
	Довжина	Глибина	Висота	
1. Ламінат високого тиску	1200	750	750	3 тумбою (В-900) / без тумби 3 підведенням води (раковина + змішувач)
2. Керамограніт 300x300 мм				
3. Нержавіюча сталь AISI 304	1500	600	900	
4. Полімерний композит Durcon				
5. Хімічно стійкий HPL пластик				
6. Штучний кварцовий камінь				
7. Керамограніт 800x800 мм				

СТІЛ-МИЙКА ОДИНАРНА ЛАБОРАТОРНА

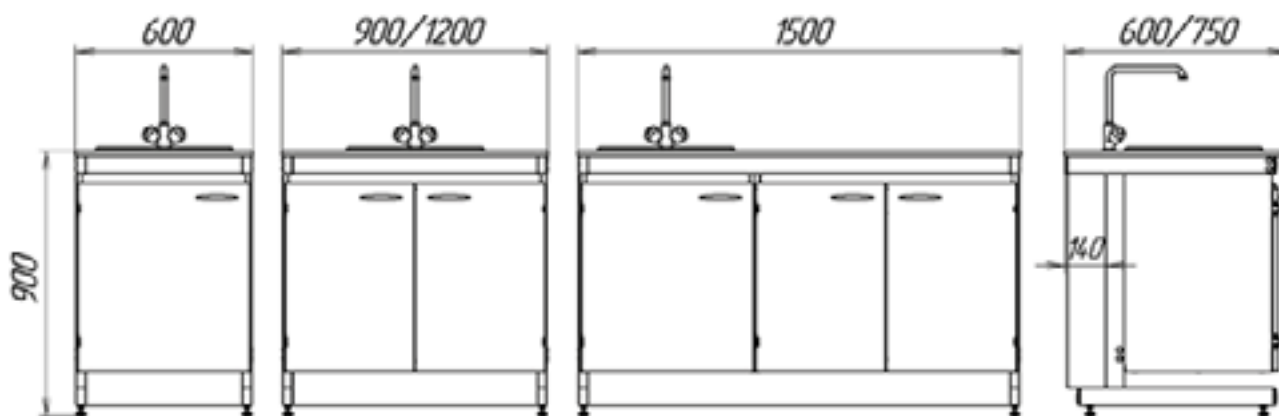


ХАРАКТЕРИСТИКИ:

- В основі столу – міцний сталевий каркас з порошковим покриттям
- Корпус тумби з листового металу, знімне дно
- Стільниця з хімічно стійкого матеріалу (6 варіантів)
- Раковина (із поліпропілену або полімерного композиту) по центру
- **Лабораторний змішувачі FAR**
- Комплектуючі для підключення комунікацій
- Регульовані опори для компенсації нерівностей підлоги

ДОДАТКОВА КОМПЛЕКТАЦІЯ:

- Бортик з полімерного композиту (для №4-6)
- Зміщення раковини ліворуч або праворуч



Робоча поверхня	Розміри, мм			Раковина
	Довжина	Глибина	Висота	
2. Керамограніт 300x300 мм	600	750	900	Полімерний композит: 400x400x300 мм Поліпропілен: 450x368x280 мм, 490x390x290 мм Нержавійка (№3): 500x400x300 мм
3. Нержавіюча сталь AISI 304				
4. Полімерний композит Durcon				
5. Хімічно стійкий HPL пластик				
6. Штучний кварцовий камінь				
7. Керамограніт 800x800 мм				

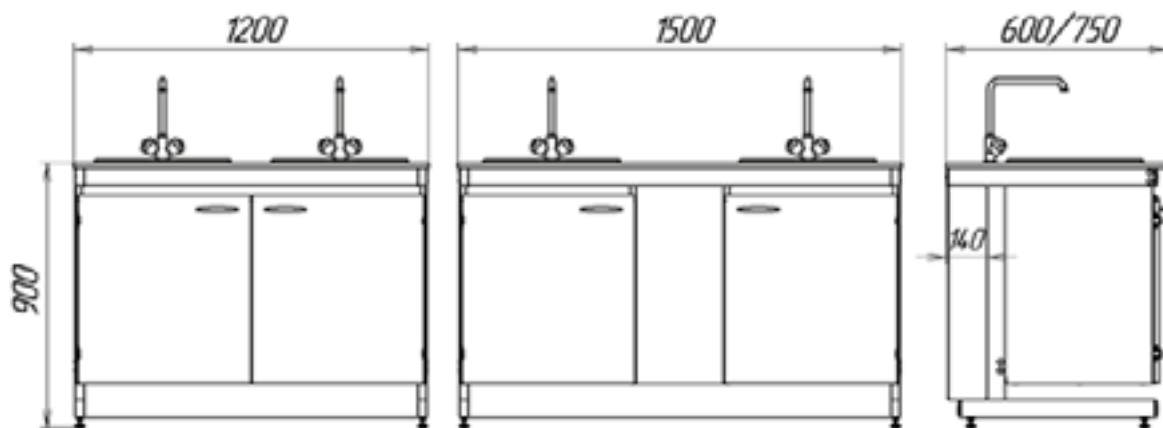


ХАРАКТЕРИСТИКИ:

- В основі столу – міцний сталевий каркас з порошковим покриттям
- Корпус тумби з листового металу, знімне дно
- Стільниця з хімічно стійкого матеріалу (6 варіантів)
- Дві раковини (із поліпропілену або полімерного композиту)
- **Два лабораторних змішувачі FAR**
- Комплектуючі для підключення комунікацій
- Регульовані опори для компенсації нерівностей підлоги

ДОДАТКОВА КОМПЛЕКТАЦІЯ:

- Борттик з полімерного композиту (для №4-6)



Робоча поверхня	Розміри, мм			Раковини
	Довжина	Глибина	Висота	
2. Керамограніт 300x300 мм	1200	750	900	Полімерний композит: 400x400x300 мм Поліпропілен: 450x368x280 мм, 490x390x290 мм Нержавійка (№3): 500x400x300 мм
3. Нержавіюча сталь AISI 304		600		
4. Полімерний композит Durcon	1500			
5. Хімічно стійкий HPL пластик				
6. Штучний кварцовий камінь				
7. Керамограніт 800x800 мм				

СТІЛ ЛАБОРАТОРНИЙ КУТОВИЙ



Мод. 1



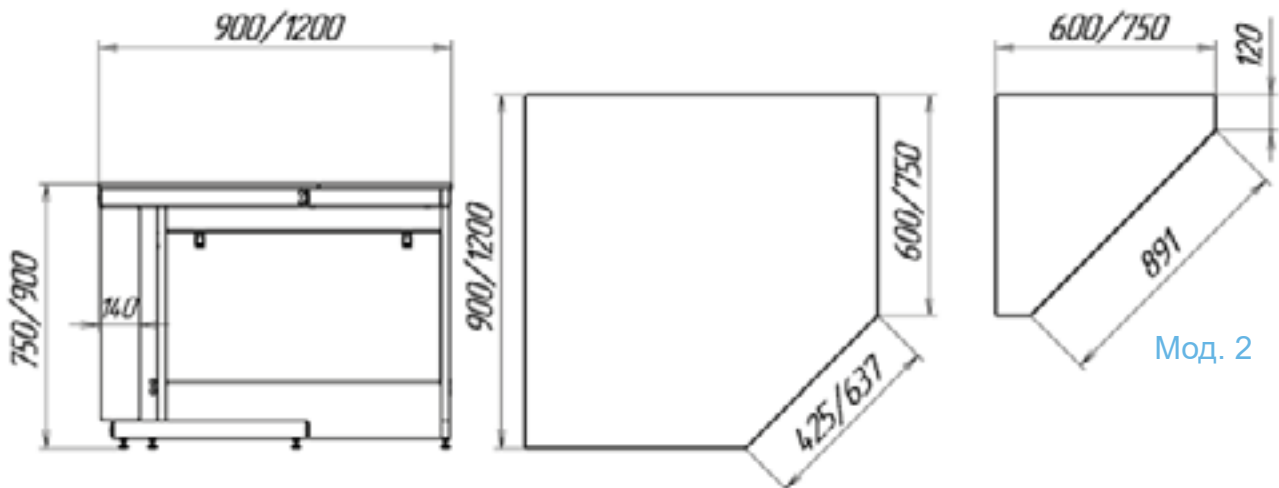
Мод. 2

ХАРАКТЕРИСТИКИ:

- В основі столу – міцний сталевий каркас з порошковим покриттям
- Два варіанти виконання:
 - внутрішній (Мод. 1)
 - зовнішній (Мод. 2)
- Стільниця з хімічно стійкого матеріалу (7 варіантів)
- Допустиме розподілене навантаження – **до 350 кгс/м²**
- Регульовані опори для компенсації нерівностей підлоги

ДОДАТКОВА КОМПЛЕКТАЦІЯ:

- Бортник з полімерного композиту (для №4-6)
- Електричний блок з розетками



Мод. 2

Робоча поверхня	Розміри, мм			Комплектація
	Довжина	Глибина	Висота	
1. Ламінат високого тиску	1200x1200, 900x900		750	3 екранами
2. Керамограніт 300x300 мм			900	
3. Нержавіюча сталь AISI 304	750x750, 600x600			Без екранів
4. Полімерний композит Durcon				
5. Хімічно стійкий HPL пластик				
6. Штучний кварцовий камінь				
7. Керамограніт 800x800 мм				



Мод. 1



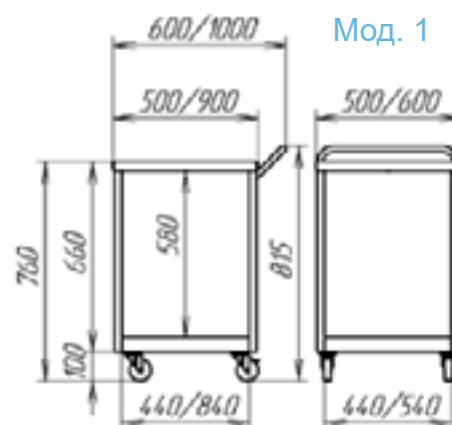
Мод. 2



Мод. 3

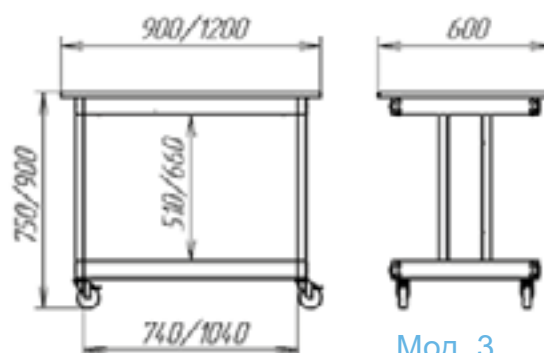
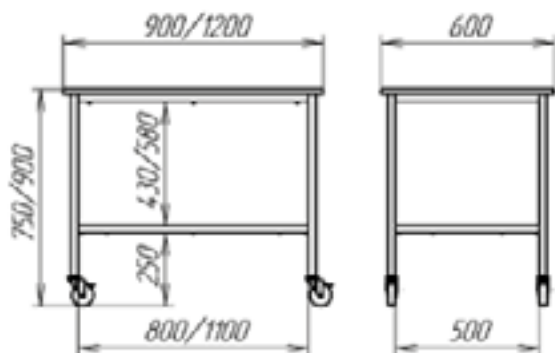
ХАРАКТЕРИСТИКИ:

- В основі столу – міцний сталевий каркас з порошковим покриттям
- Три варіанти виконання:
 - з ручкою (Мод. 1)
 - з накладною стільницею (Мод. 2)
 - на посиленому каркасі (Мод. 3)
- Стільниця з хімічно стійкого матеріалу
- Вантажопідйомність – **до 200 кг**
- Опори - прогумовані ролики з фіксацією руху



Мод. 1

Мод. 2



Мод. 3

Робоча поверхня	Розміри, мм			Комплектація
	Довжина	Глибина	Висота	
1. Ламінат високого тиску 5. Хімічно стійкий HPL пластик	Мод. 1: 500x500, 900x600		750 (Мод. 1)	Мод. 1: ручка, стільниця з бортиком, полиця Мод. 2, Мод. 3: накладна стільниця, полиця
	Мод. 2, Мод.3: 900x600, 1200x600		750 900	

СТІЛ ЛАБОРАТОРНИЙ ВАГОВИЙ АНТИВІБРАЦІЙНИЙ

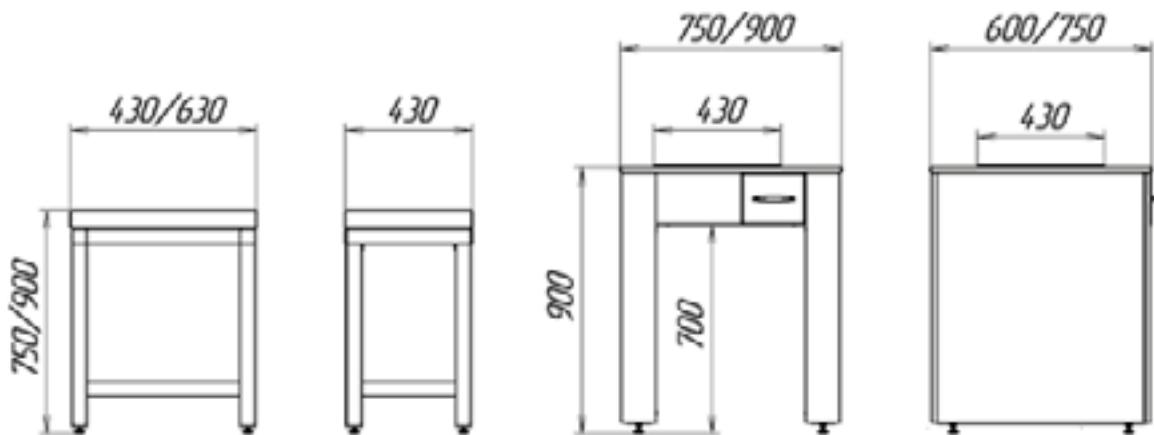


ХАРАКТЕРИСТИКИ:

- В основі столу – міцний сталевий каркас з порошковим покриттям
- Два варіанти виконання:
 - каркасний,
 - з подвійним каркасом і баластом (корпус з ЛДСП або металу)
- Плита з натурального полірованого граніту товщиною 60 мм на каучукових демпферах (амортизаторах)
- Регульовані опори для компенсації нерівностей підлоги

ДОДАТКОВА КОМПЛЕКТАЦІЯ:

- Електричний блок з розетками
- Захисна надставка для ізоляції вагів



Робоча поверхня	Розміри, мм			Комплектація
	Довжина	Глибина	Висота	
Натуральний полірований граніт	630 430	430	750 900	Гранітна плита 630/430x430x60 мм
1. Ламінат високого тиску 5. Хімічно стійкий HPL пластик	750 900	750 600	900	Гранітна плита 430x430x60 мм, шухляда для різновагів

СТІЛ ДЛЯ ВАГ В СТОЛІ ЛАБОРАТОРНОМУ

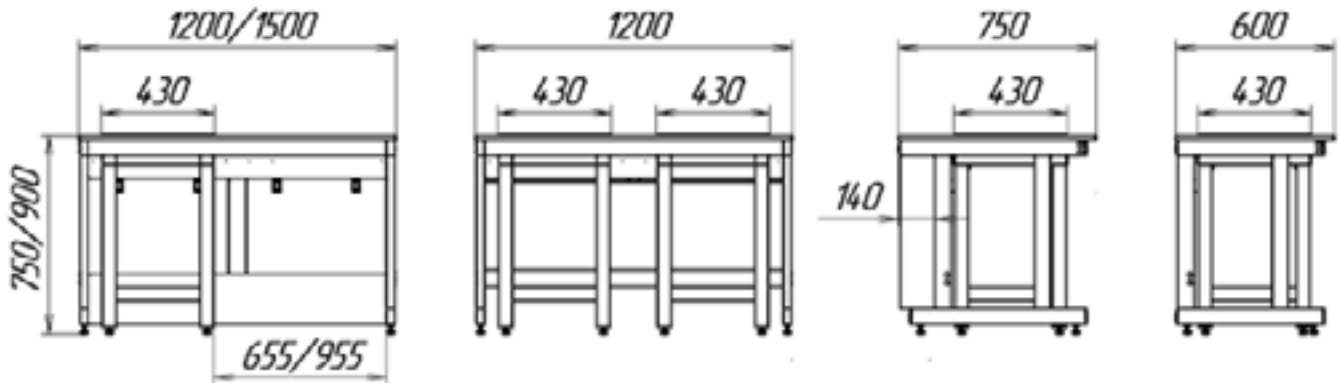


ХАРАКТЕРИСТИКИ:

- В основі столу – посилений каркас з порошковим покриттям
- Два варіанти виконання:
 - зі зйомними лицьовими і бічними екранами для приховування комунікацій, батарей, тощо;
 - без екранів, відкритий
- Одна або дві плити (Д-1200) з натурального полірованого граніту товщиною 60 мм на каучукових демпферах (амортизаторах)
- Регульовані опори для компенсації нерівностей підлоги

ДОДАТКОВА КОМПЛЕКТАЦІЯ:

- Електричний блок з розетками
- Захисна надставка для ізоляції вагів



Робоча поверхня	Розміри, мм			Комплектація
	Довжина	Глибина	Висота	
1. Ламінат високого тиску	1200	750	750	3 екранами Без екранів
5. Хімічно стійкий HPL пластик	1500	600	900	
				Гранітна плита 430x430x60 мм

СТІЛ ЛАБОРАТОРНИЙ ВОСЬМИГРАННИЙ ОСТРІВНИЙ

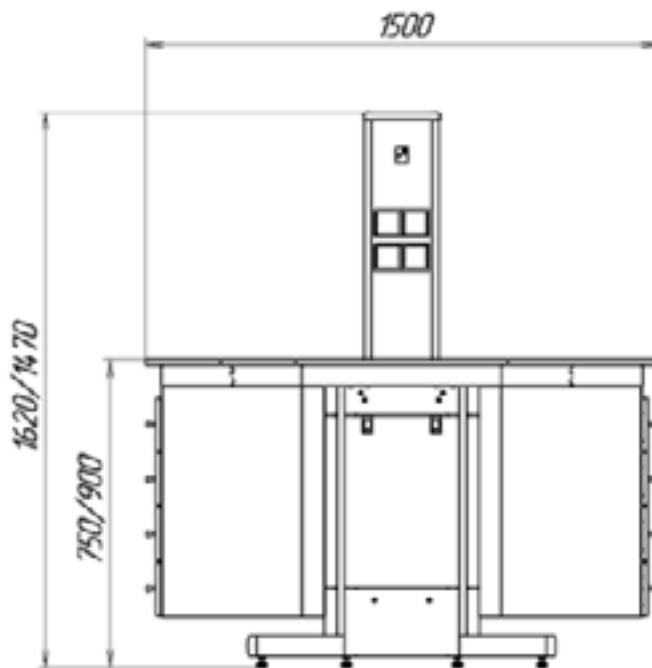


ХАРАКТЕРИСТИКИ:

- В основі столу – міцний сталевий каркас з порошковим покриттям
- У центрі столу стійка з блоком розеток (4 шт) і дифавтоматом
- Стільниця з хімічно стійкого матеріалу (5 варіантів)
- Допустиме розподілене навантаження – до 350 кгс/м²
- Регульовані опори для компенсації нерівностей підлоги

ДОДАТКОВА КОМПЛЕКТАЦІЯ:

- Підвісна тумба з металу або ЛДСП
- Бортик з полімерного композиту (для №5-6)



Робоча поверхня	Розміри, мм			Комплектація
	Довжина	Глибина	Висота	
1. Ламінат високого тиску 2. Керамограніт 300x300 мм 5. Хімічно стійкий HPL пластик 6. Штучний кварцовий камінь 7. Керамограніт 800x800 мм	1500 x 1500		750 900	Тумби з ЛДСП або металу (В-900)



Столи лабораторні



Назва	Пристінний	Посилений	Острівний	Пристаєвий	Кутовий		Сервісний	Пересувний	
					зовн	внутр		розбірний-каркас	зварний-каркас
Модифікація	з екранами / без екранів	з екранами / без екранів	з екранами / без екранів	з екранами / без екранів	з екранами / без екранів	з ручкою			
Тумби підвісні	металеві / ЛДСП повністю / частково / без тумб	металеві / ЛДСП повністю / частково / без тумб	металеві / ЛДСП повністю / частково / без тумб	металеві / ЛДСП повністю / без тумб	металеві / ЛДСП повністю / без тумб	без тумб	без тумб	без тумб	без тумб
Довжина, мм	600 / 900 / 1200 / 1500 / 1800	600 / 900 / 1200 / 1500 / 1800	900 / 1200 / 1500 / 1800	1200 / 1500	600x600, 750x750	900x900, 1200x1200	500x500, 900x600	900 / 1200	
Глибина, мм	600 / 750	600 / 750	1200 / 1500	600 / 750				600	
Висота, мм	750 / 900	750 / 900	750 / 900	750 / 900			750	750 / 900	

Столи спеціальні



Назва	Стіл-мийка	Стіл-мийка	Торцевий з мийкою	Ваговий стіл		Ваговий стіл в столі		Для приладів	8-гранний острівний
				баласт ЛДСП / метал	каркасний	з екранами / без екранів	з екранами / без екранів		
Модифікація	1 раковина	2 раковини	1 раковина	баласт ЛДСП / метал	каркасний	з екранами / без екранів	з екранами / без екранів	з розетками / без розеток	з надбудовою з розетками
	Матеріал раковини: поліпропілен / епоксидний композит / нержавійка					1 гранітна плита	2 гранітні плити		
Тумби підвісні	металева	металева	металева	без тумб	без тумб	без тумб	без тумб	2 шухляди ЛДСП / метал	металеві / ЛДСП повністю / без тумб
Довжина, мм	600 / 900 / 1200 / 1500 / 1800	1200 / 1500	1200 / 1500	750 / 900	630	1200 / 1500	1200	1200 / 1500	1500
Глибина, мм	600 / 750	600 / 750	600 / 750	750 / 600	430	600 / 750	600 / 750	600 / 750	1500
Висота, мм	900	900	900	750 / 900		750 / 900	750 / 900	900 (1050)	750 / 900 (1470 / 1620)

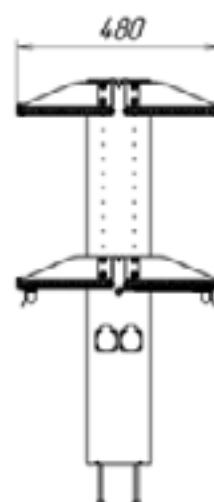
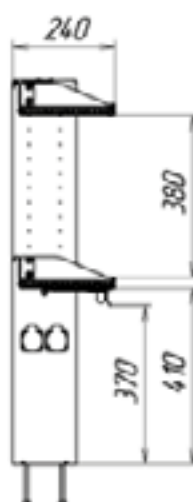
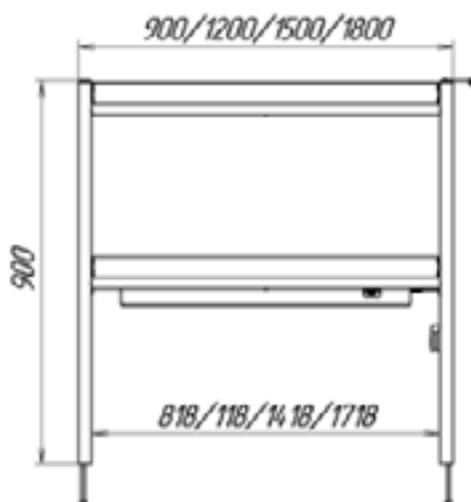
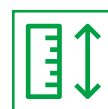


ХАРАКТЕРИСТИКИ:

- В основі надбудови – розбірна конструкція з листової сталі з порошковим покриттям
- Два варіанти виконання: пристінна або острівна
- Регульовані полиці з бортиком по периметру з хімічно стійкого матеріалу (3 варіанти)
- Розетки пиле- та волого-захищені (IP 44)
- LED світильник на нижній полиці з захисним екраном

МОЖЛИВА КОМПЛЕКТАЦІЯ:

- Без розеток



Матеріал полиць	Розміри, мм			Комплектація
	Довжина	Глибина	Висота	
Ламінована ДСП	900	240 480 (остр)	900	Пристінна: 2 розетки, 1 світильник Острівна: 4 розетки, 2 світильника
Ламінат високого тиску	1200			
Хімічно стійкий пластик 6 мм	1500			
	1800			

НАДБУДОВА З ШАФОЮ ДЛЯ СТОЛІВ ЛАБОРАТОРНИХ

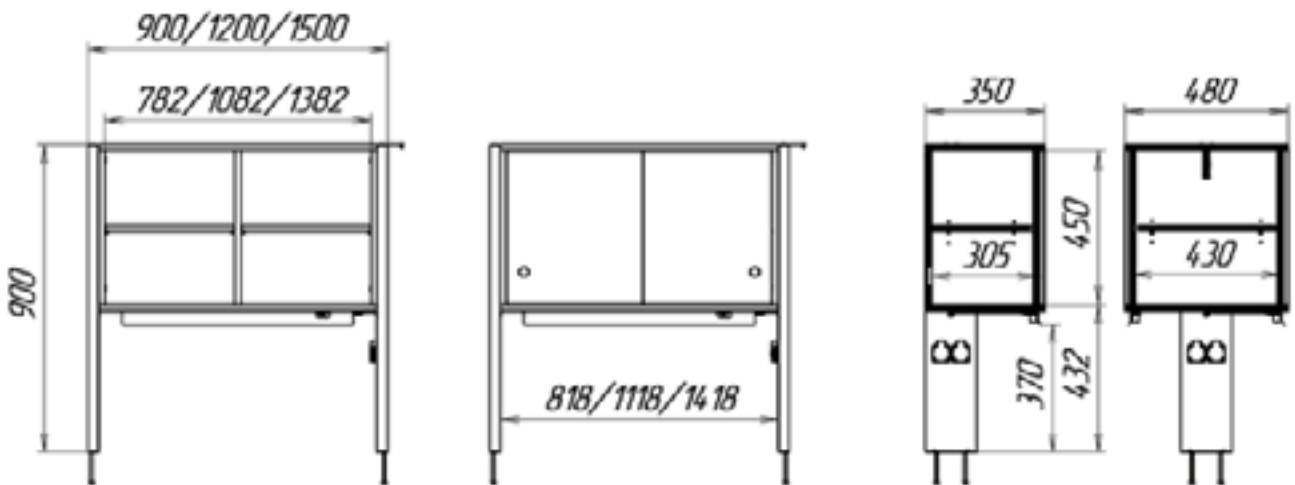


ХАРАКТЕРИСТИКИ:

- В основі надбудови – розбірна конструкція з листової сталі з порошковим покриттям
- Два варіанти виконання: пристінна або острівна
- Корпус шафи з металу або ламінованої ДСП
- Розетки пиле- та волого-захищені (IP 44)
- LED світильник на нижній полиці з захисним екраном

ДОДАТКОВА КОМПЛЕКТАЦІЯ:

- Скляні розсувні дверцята
- Без розеток



Матеріал корпусу	Розміри, мм			Комплектація
	Довжина	Глибина	Висота	
Листова сталь	900	350	900	Пристінна: 2 розетки, 1 світильник
Ламінована ДСП	1200	480 (остр)		Острівна: 4 розетки, 2 світильника
	1500			Додатково: скляні двері

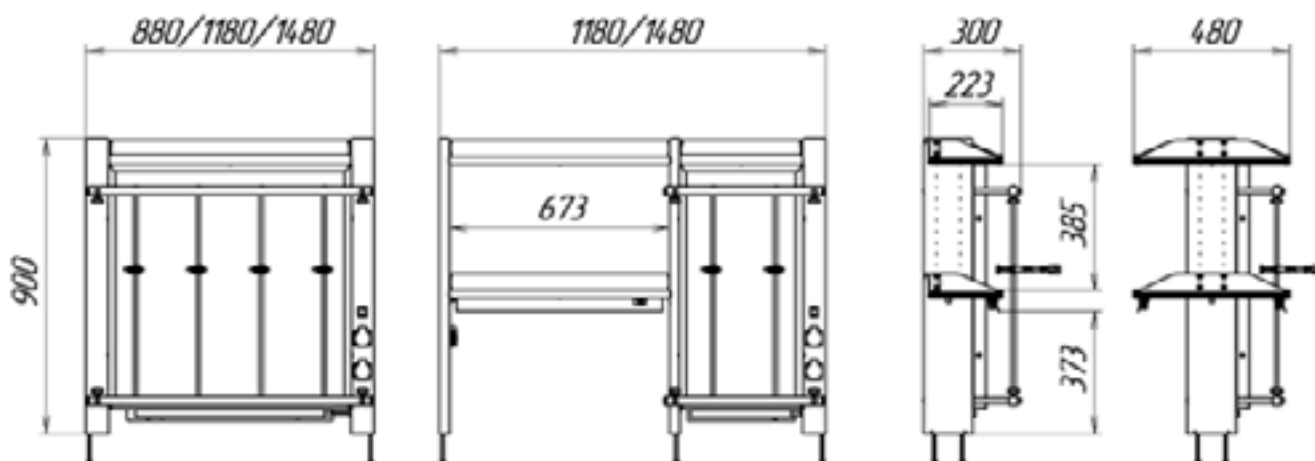
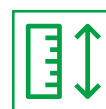


ХАРАКТЕРИСТИКИ:

- В основі надбудови – розбірна конструкція з листової сталі з порошковим покриттям
- Чотири варіанти виконання: пристінна, острівна, комбінована, двостороння
- Штативи з нержавіючої сталі з тримачами для бюреток
- Екран з підсвідкою з матового скла для отримання рівномірного розсіяного світла
- Розетки пиле- та волого-захищені (IP 44)
- LED світильник внизу для освітлення робочої поверхні столу

КОМПЛЕКТАЦІЯ:

- В острівній надбудові з іншого боку регульована полиця та світильник



Матеріал полиць	Розміри, мм			Комплектація
	Довжина	Глибина	Висота	
Ламінат високого тиску Хімічно стійкий пластик 6 мм	880 1180 1480	300 480 (остр)	900	Пристінна, острівна: 2/4 розетки, 4/5/6 штативів Комбінована: 2/4 розетки, 2/3 штатива Двостороння: 4 розетки, 8/10 штативів

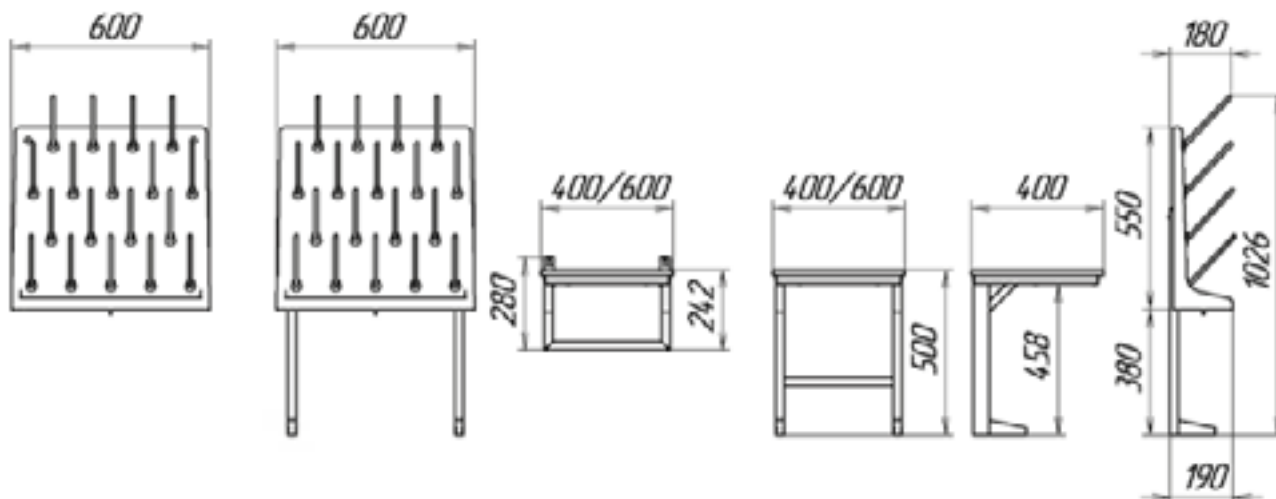


СУШКА ДЛЯ ПОСУДУ:

- Поверхня сушки - склопластик білого кольору
- Варіанти виконання:
 - 18 / 22 / 26 опор;
 - настінна / настільна
- Матеріал опор - пластик білого кольору
- Сушка обладнана піддоном зі склопластику з патрубком для відводу накопиченої води.
- Каркасні опори для настільного виконання із труб з чорного металу або нержавіючої сталі з порошковим покриттям

ПОЛИЦЯ ПІД ДИСТИЛЯТОР:

- Каркасна опора із труб з металу або нержавіючої сталі з порошковим покриттям
- Варіанти виконання:
 - настінна / настільна
- Матеріал полиці з ЛВТ або пластику



Робоча поверхня	Розміри, мм			Комплектація
	Довжина	Глибина	Висота	
Склопластик	600	180	550 930	Сушка на 18 / 22 / 26 опор
Ламінат високого тиску Хімічно стійкий пластик 6 мм	400 600	400	280 500	Полиця під дистиллятор з кріпленнями

ТУМБИ ПІДВІСНІ ДО СТОЛІВ ЛАБОРАТОРНИХ



ХАРАКТЕРИСТИКИ:

- В основі тумби – розбірна конструкція з металу або ЛДСП
- Варіанти виконання:
 - 1 двері (ліві або праві), полиця всередині
 - 2 двері (довжина: 900, 1200, 1500), полиця всередині
- Кріплення до столів лабораторних
- В тумбах з металу двері з петлями повного відкриття 270°



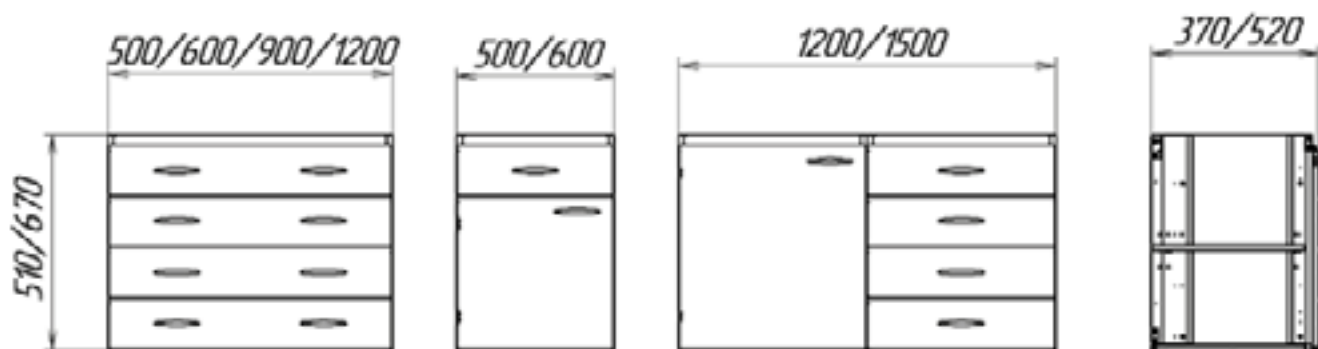
Матеріал корпусу	Розміри, мм			Модифікація
	Довжина	Глибина	Висота	
Листова сталь Ламінована ДСП	500 600 900 1200	520 370	670 510 (Д-500)	Для столів з екранами Для столів без екранів

ТУМБИ ПІДВІСНІ З ШУХЛЯДАМИ ДО СТОЛІВ ЛАБОРАТОРНИХ



ХАРАКТЕРИСТИКИ:

- В основі тумби – розбірна конструкція з металу або ЛДСП
- Варіанти виконання:
 - шухляди
 - шухляда вгорі та двері внизу
 - двері ліворуч, шухляди праворуч (довжина: 1200, 1500)
- Кріплення до столів лабораторних
- В шухлядах з металу кулькові направляючі повного висування

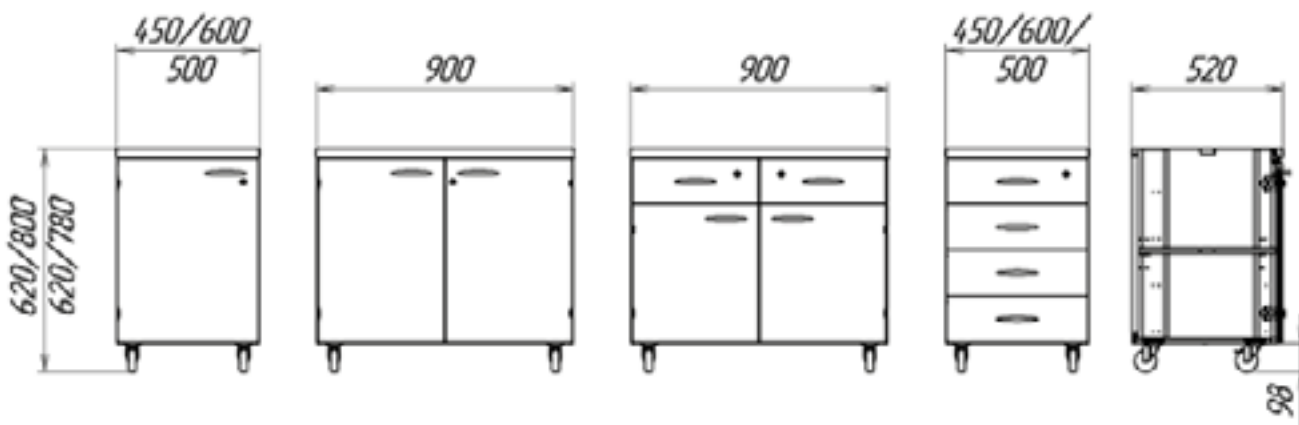


Матеріал корпусу	Розміри, мм			Модифікація
	Довжина	Глибина	Висота	
Листова сталь Ламінована ДСП	500 600 900 1200 1500	520 370	670 510 (Д-500)	Для столів з екранами Для столів без екранів



ХАРАКТЕРИСТИКИ:

- В основі тумби – розбірна конструкція з металу або ЛДСП
- Варіанти виконання:
 - двері (полиця всередині)
 - шухляди
 - шухляда вгорі, двері внизу
- Укомплектовані замком з 2-ма ключами
- Опори - прогумовані ролики з фіксацією руху
- В тумбах з металу двері з петлями повного відкривання 270°, шухляди - на напрямних повного висування



Матеріал корпусу	Розміри, мм			Комплектація
	Довжина	Глибина	Висота	
Листова сталь Ламінована ДСП	450 (ЛДСП) 500 (метал) 600 (ЛДСП) 900	520	620 800 (ЛДСП) 780 (метал)	Роликові опори Замок



Надбудови лабораторні



Назва	Сервісна пристінна	Сервісна острівна	Сервісна з шафою	Титрувальна пристінна	Титрувальна острівна	Сушка для посуду		Полиця під дистилятор	
Для столів	пристінних, посилених	острівних	пристінних, посилених, острівних	пристінних, посилених	острівних	мийок		мийок	
Модифікація	з розетками / без розеток	з розетками	з розетками / без дверей скло / відкрита	з розетками суцільна / комбінована	з розетками суцільна / комбінована	18 / 22 / 26 опор	на стіл	на стіну	на стіну
Матеріал полиць	ЛДСП / ЛВТ / пластик	ЛДСП / ЛВТ / пластик	ЛДСП / метал	ЛВТ / пластик	ЛВТ / пластик	склопластик		ЛВТ / пластик	
Довжина, мм	600 / 900 / 1200 / 1500 / 1800	900 / 1200 / 1500 / 1800	900 / 1200 / 1500	900 / 1200 / 1500	900 / 1200 / 1500	600		400 / 600	
Глибина, мм	240	480	350 / 480 (о)	300	480	190	180	400	
Висота, мм	900	900	900	300	900	990	550	500	300

Тумби лабораторні



Назва	Підвісна двері / шухляди	Підвісна комбінована	Підвісна двосекційна	Мобільна двері / шухляди	Мобільна комбінована	Мобільна подвійна	Шухляда підвісна
Матеріал	ЛДСП / метал	ЛДСП / метал	ЛДСП / метал	ЛДСП / метал	ЛДСП / метал	ЛДСП / метал	ЛДСП / метал
Замок	ні	ні	ні	так	так	так	ні
Довжина, мм	(500) / 600 / 900 / 1200	600 / 900 / 1200 / 1500	1200 / 1500	450 / 600	450 / 600	900	500 / 600 / 900
Глибина, мм	520 / 370	520 / 370	520 / 370	520	520	520	520 / 370
Висота, мм	(510) / 670	670	670	620 / 780	620 / 780	620 / 780	194

ШАФА ЛАБОРАТОРНА ДЛЯ РЕАКТИВІВ

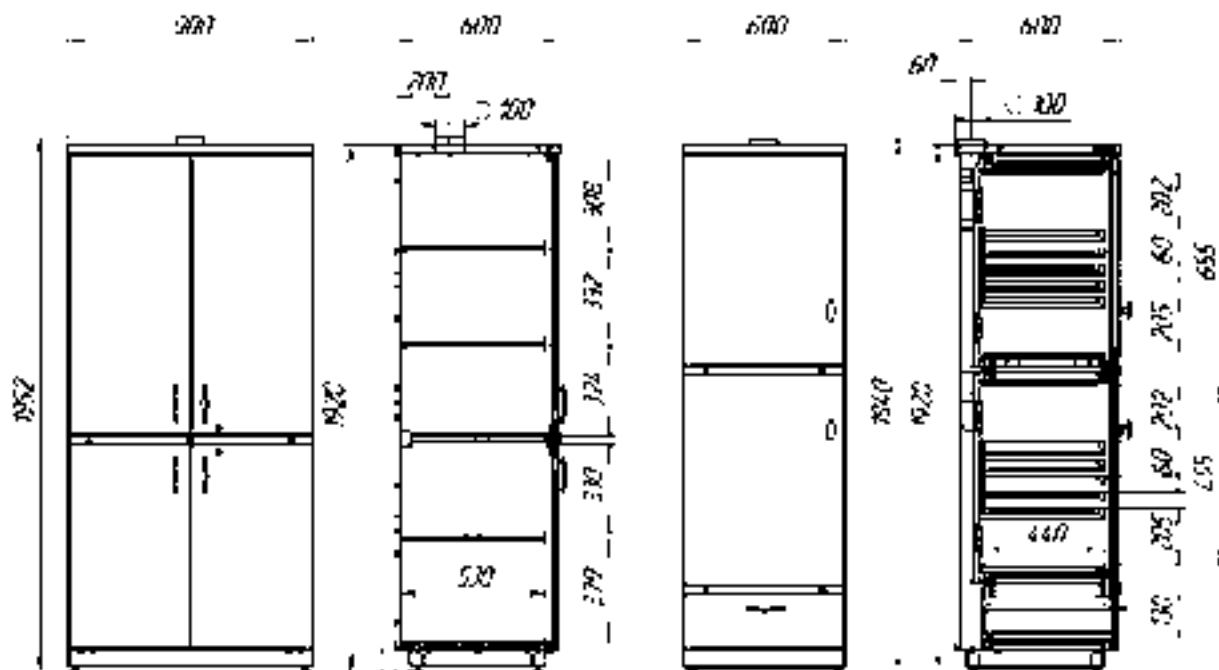


ХАРАКТЕРИСТИКИ:

- В основі шафи – розбірна конструкція з листового металу
- Два варіанти виконання:
 - з вентильованими відділеннями;
 - з капсулами для зберігання та шухлядою внизу (Д-600)
- Шафа укомплектована патрубком для підключення до вентиляції та має кислотостійкий повітропровід
- Регульовані опори для компенсації нерівностей підлоги

КОМПЛЕКТАЦІЯ:

- Капсули з пластику, поліпропілену чи металу
- Верхні двері металеві або скляні в алюмінієвій рамці



Матеріал корпусу	Розміри, мм			Комплектація
	Довжина	Глибина	Висота	
Листова сталь	600 900	600	1920	Замки Патрубок Ø100 мм 2 капсули для реактивів (Д-600)

ШАФА ЛАБОРАТОРНА ДЛЯ ЗБЕРІГАННЯ ЛЗР

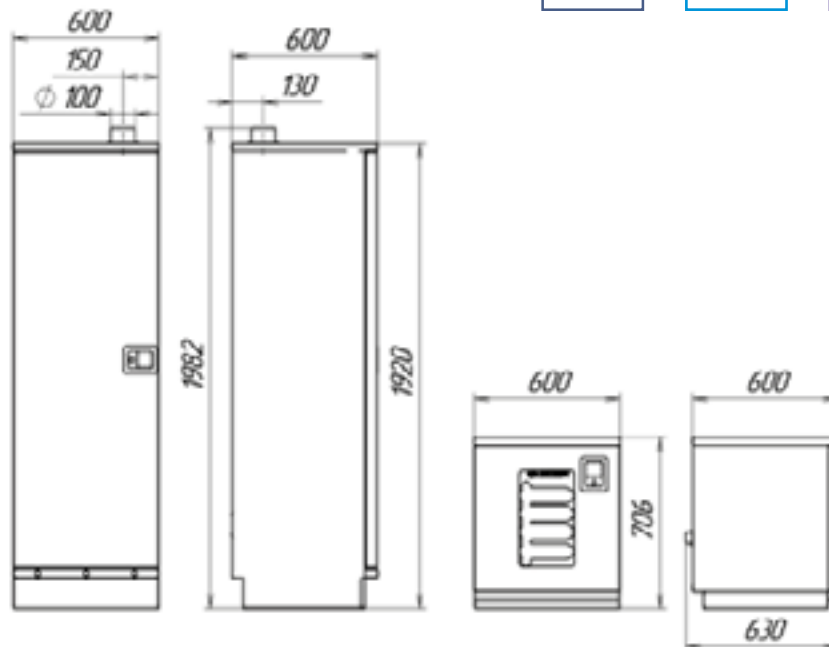


ХАРАКТЕРИСТИКИ:

- В основі виробу – розбірна конструкція з листового металу
- Два варіанти виконання: шафа та тумба для ЛЗР
- Можливість підключення до припливно-витяжної системи вентиляції
- Вогнестійкість **не менше 90 хвилин** (тип 90 відповідно до ISO 834)
- Спроектовано згідно з вимогами EN 14470-1
- Автоматичне закриття дверей при температурі 50 °С
- Автоматичне перекриття вентиляційних каналів при температурі повітря понад 70 °С

КОМПЛЕКТАЦІЯ:

- Ергономічний клавшійний замок, 2 ключі
- Подвійний піддон для безпечного збору рідини в разі розливу, пробудження
- Спеціальний ущільнювач для герметизації дверей у разі пожежі



Матеріал корпусу	Розміри, мм			Комплектація
	Довжина	Глибина	Висота	
Листова сталь	600	600	1920 706	Вентиляційний отвір Ø100 мм Отвір припливу із захисною сіткою Ø50 мм Вогнезахисна ізоляція

ШАФА ЛАБОРАТОРНА ДЛЯ ПОСУДУ, ПРИЛАДІВ

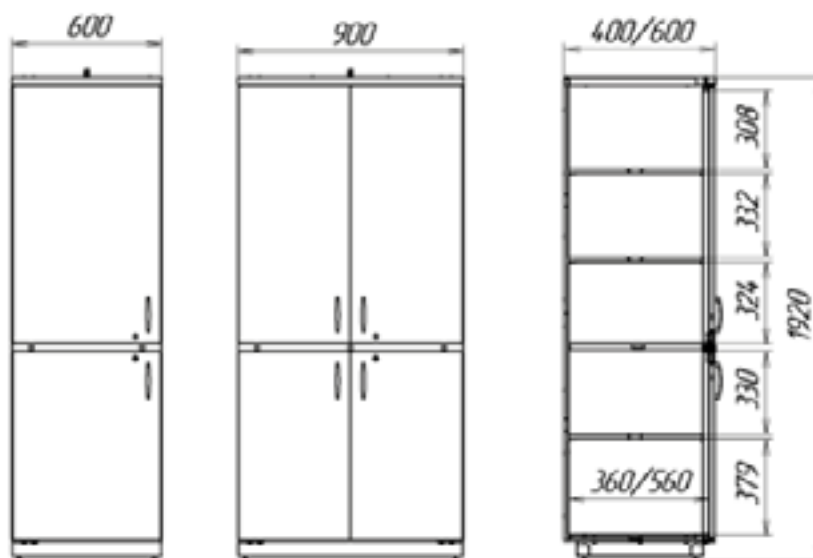


ХАРАКТЕРИСТИКИ:

- Виготовлена з листового металу або ламінованої ДСП
- Одно-стулкові на 2 двері) та дво-стулкові на 4 двері
- Верхні двері можуть бути виготовлені зі скла
- Регульовані опори для компенсації нерівностей підлоги
- Шафа глибиною 400 мм додатково обладнана кронштейном для фіксації до стіни

КОМПЛЕКТАЦІЯ:

- Замок з ключами
- Регульовані полиці (2 в верхній секції, 1 - в нижній)



Матеріал корпусу	Розміри, мм			Комплектація
	Довжина	Глибина	Висота	
Листова сталь Ламінована ДСП	600 900	600 400	1920	Верхні двері скло або в матеріалі корпусу

ШАФА ЛАБОРАТОРНА ДЛЯ ОДЯГУ

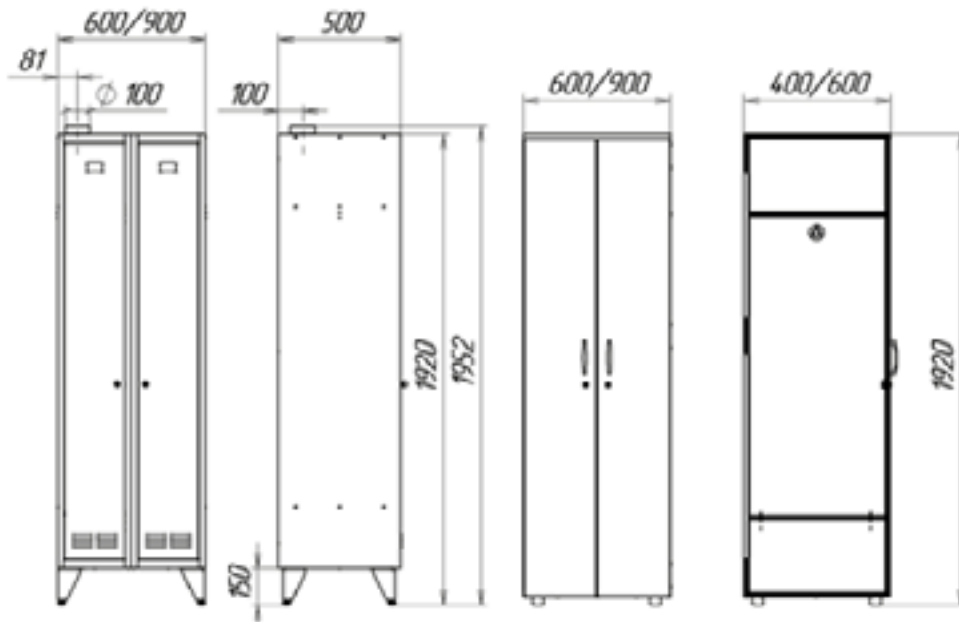


ХАРАКТЕРИСТИКИ:

- Два варіанти виконання:
 - вентильовані шафи для роздягальні з металу на високих ніжках
 - шафи для одягу з металу або ламінованої ДСП
- Шафа розділена на дві секції вертикальною перегородкою
- Регульовані опори для компенсації нерівностей підлоги
- Шафи для роздягальні додатково можуть бути обладнані відкидною лавкою

КОМПЛЕКТАЦІЯ:

- Замок з ключами
- Полиці для головних уборів, для взуття, штанга / кронштейн для одягу



Матеріал корпусу	Розміри, мм			Комплектація
	Довжина	Глибина	Висота	
Листова сталь	600 900	500	1920	Патрубок Ø100 мм Лавка відкидна додатково
Листова сталь Ламінована ДСП	600 900	600 400	1920	Г-400 замість штанги - кронштейн для одягу

ШАФА ЛАБОРАТОРНА ДЛЯ ІНВЕНТАРЮ

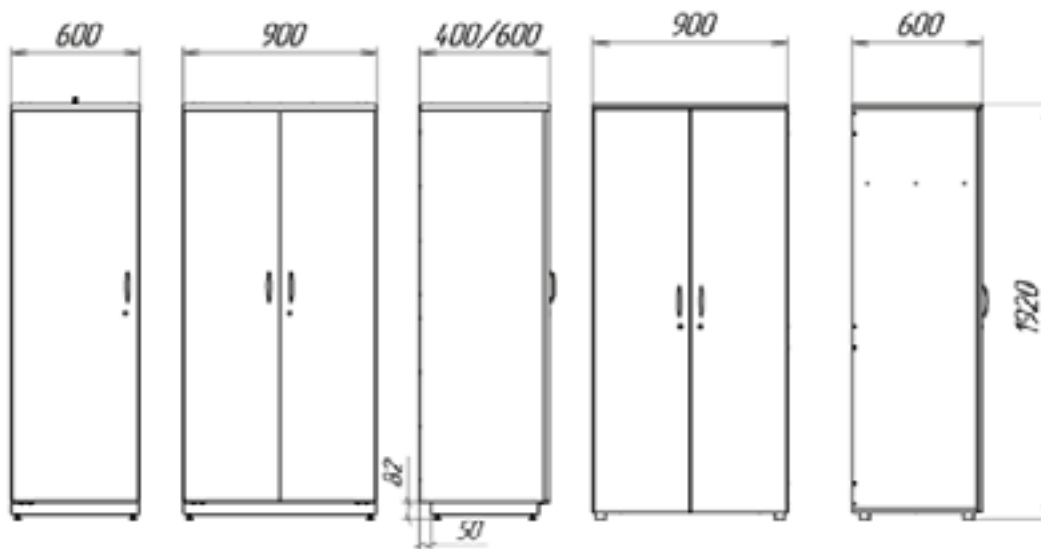


ХАРАКТЕРИСТИКИ:

- Виготовлена з листового металу або ламінованої ДСП
- Одно-стулкові на 2 двері та дво-стулкові на 4 двері
- Верхні двері можуть бути виготовлені зі скла
- Регульовані опори для компенсації нерівностей підлоги
- Шафа глибиною 400 мм додатково обладнана кронштейном для фіксації до стіни

КОМПЛЕКТАЦІЯ:

- Замок з ключами
- Регульовані полиці (2 в верхній секції, 1 - в нижній)



Матеріал корпусу	Розміри, мм			Комплектація
	Довжина	Глибина	Висота	
Листова сталь Ламінована ДСП	900 600 (метал)	600 400 (метал)	1920	Ніша для швабри і відра Замок

ШАФА ДЛЯ ЗБЕРІГАННЯ БАЛОНІВ

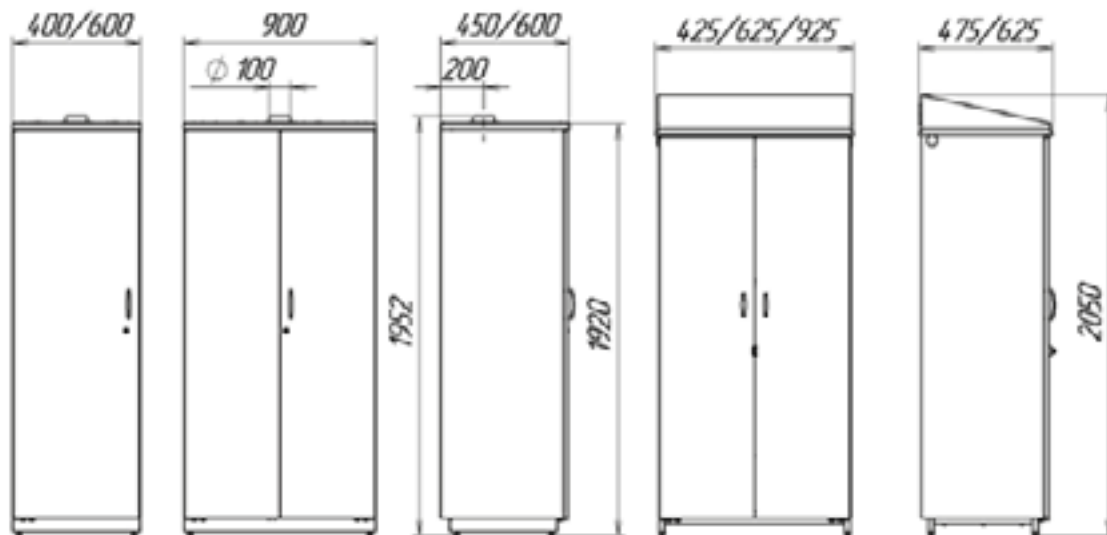


ХАРАКТЕРИСТИКИ:

- В основі шафи – металевий каркас з порошковим покриттям
- Два варіанти виконання шаф для балонів:
 - для зберігання в приміщенні з металу
 - для зберігання на вулиці з оцинкованої сталі
- Регульовані опори для компенсації нерівностей підлоги

КОМПЛЕКТАЦІЯ:

- Кріплення для балонів по 40-50 л
- Пандус для полегшення установки
- Кронштейн для балону на 4-12 л (крім Д-400)



Матеріал корпусу	Розміри, мм			Комплектація
	Довжина	Глибина	Висота	
Листова сталь	400 600 900	450 (Д-400) 600	1920	Патрубок Ø100 мм Замок
Оцинкована сталь	425 625 925	475 (Д-425) 625	2050	Подіум з ніжками Кришка зі скосом Петлі для навісного замка

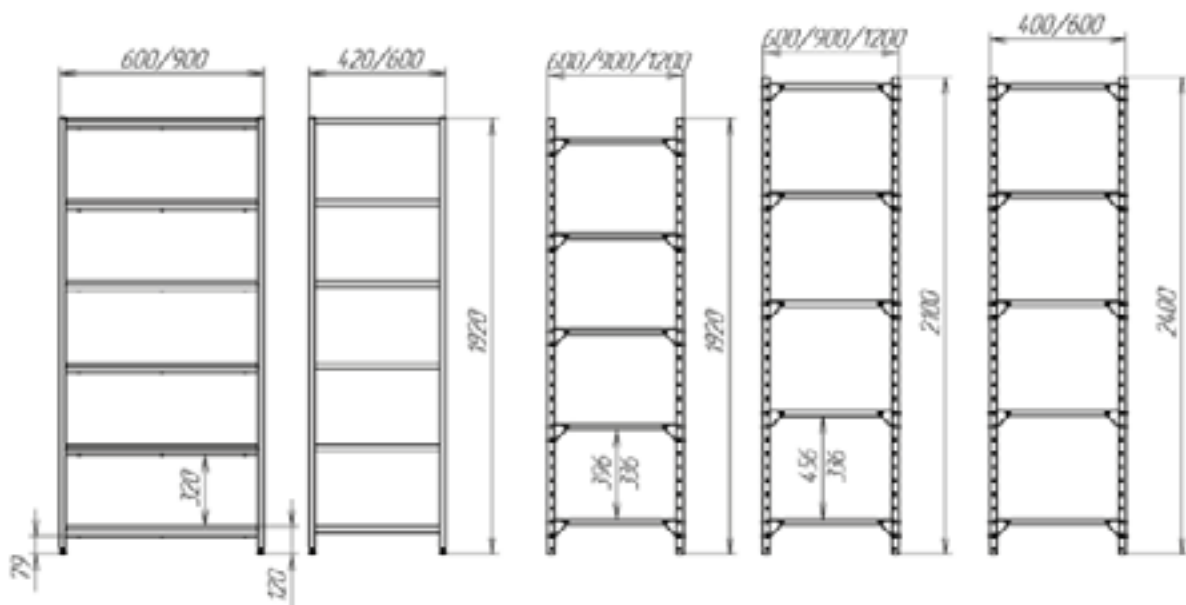


ХАРАКТЕРИСТИКИ:

- Два варіанти виконання стелажів:
 - на зварному каркасі зі знімними полицями
 - розбірні з регульованими полицями по висоті

КОМПЛЕКТАЦІЯ:

- 5-6 полиць



Матеріал виготовлення	Розміри, мм			Комплектація
	Довжина	Глибина	Висота	
Зварний металевий каркас	600	420	1920	6 полиць з ЛДСП або листового металу, регульовані опори
	900	600		
Метал Оцинкована сталь	600	400	2100	4 стійки
	900	600	1920	5/6 полиць
	1200	600	2400	болтове кріплення



Шафи для зберігання



Назва	для реактивів	для кислот	для ЛЗР	для посуду	для балонів		для одягу	Стелажі	
Модифікація	2-х та 4-х дверний верх скло / метал	капсули з поліпропілену / металу / HPL-пластику	шафа / тумба	2-х та 4-х дверний верх скло / метал	для приміщення	для вулиці	з відкидною лавкою та без лавки	зварний каркас	розбірний каркас
Матеріал виготовлення	листова сталь	листова сталь	листова сталь	листова сталь / ламінована ДСП	листова сталь	оцинкована сталь	листова сталь	листова сталь / оцинкована сталь	
Замок	2 шт	2 ригельні	1 клавішний	2 шт	1 шт	петлі	2 шт	-	
Патрубок	так	так	так	ні	так		так	-	
Довжина, мм	600 / 900	600	600	600 / 900	600 / 900	625 / 925	1500	900 / 1200 / 1500 / 1800	
Глибина, мм	600	600	600	600	600	625	900	750	
Висота, мм	1920	1920	1920 / 706	1920	1920	2050	2400	1920	



СТОЛИ ТА ТУМБИ

Столи
робочі



Назва	Прямий	Прямий з 2-ма тумбами	Кутовий	Приставний	Комп'ютерний	Стіл-тумба	Тумба стаціонарна
Модифікація	лівосторонній / правосторонній / без тумб	дві тумби	лівосторонній / правосторонній / з двома тумбами	торцевий / лицьовий	стаціонарний / мобільний	лівосторонній / правосторонній	подвійна / одинарна
Тумба	двері / шухляди / комбінована	шухляди та двері	двері / шухляди / комбінована	без тумб	без тумб	двері / шухляди / комбінована	двері / шухляди / комбінована
Стільниця	ЛДСП 25 мм / ЛВТ 16 мм	ЛДСП 25 мм / ЛВТ 16 мм	ЛДСП 25 мм / ЛВТ 16 мм	ЛДСП 25 мм	ЛДСП 25 мм	ЛДСП 25 мм / ЛВТ 16 мм	ЛДСП 25 мм / ЛВТ 16 мм
Замок	на дверях / на верхній шухляді	на дверях / на верхній шухляді	на дверях / на верхній шухляді	ні	ні	на дверях / на верхній шухляді	на дверях / на верхній шухляді
Довжина, мм	1200 / 1500 / 1800	1500 / 1800	1500 / 1800	600 / 1200	1100	800	400 / 800
Глибина, мм	600	600	1400	600 / 1200 (Д-600)	600	600	600
Висота, мм	750	750	750	750	750	750	750

ШАФИ ТА АНТРЕСОЛІ

Шафи для документів



Назва	Шафа для документів відкрита		Шафа для документів закрита		Шафа гардеробна		Антресоль		Шафа настінна		Стелаж для документів	Стелаж кутовий приставний
Модифікація	2 двері внизу		4 двері		2 двері		2 двері		2 двері / відкритий		відкритий	відкритий
Матеріал дверей	ЛДСП		верх скло / ЛДСП		ЛДСП		ЛДСП		скло / ЛДСП		-	-
Замок	так		так		так		ні		ні		ні	ні
Довжина, мм	600 / 800	900	600 / 800	900	600	600 / 800	600 / 800	900	600 / 800	600 / 900 / 1200	600	400
Глибина, мм	400	600	400	600	400	600	400	600	360		400 / 600	400
Висота, мм	1920		1920		1920		630		360	730	1920	1920

ІНШІ ОФІСНІ МЕБЛІ

Офісні меблі



Назва	Диван	Столик журнальний	Тумба для 9 бутлів	Підставка під монітор	Тумба під системний блок	Крісло керівника	Стілець ISO
Матеріал	Каркас - метал, сидіння - м'яке, тканина	Каркас - метал, стільниця - ЛДСП, 38 мм	Корпус - метал, стільниця - ЛВТ, фасади - ЛДСП	Ламінована ДСП	Ламінована ДСП	Сидіння - шкірозамінник	Сидіння - шкірозамінник
Довжина, мм	1620	1000	965	450	260	540 (640)	545
Глибина, мм	800	550	600	450	450	480	600
Висота, мм	775	535	980	100	140	1175 - 1285	810

СТІЛЬЦІ, ТАБУРЕТИ ЛАБОРАТОРНІ

Стільці лабораторні



Назва	Стілець LK Special	Стілець Ergowork Pro	Табурет Polo	Табурет Експерт	Стілець Regal	Стілець TF IV LUX	Стілець Prestige
Сидіння	поліуретан	поліуретан	цільноліптий поліуретан	ламінат високого тиску	шкірозамінник	шкірозамінник	шкірозамінник
Колір	чорний	сірий	чорний, синій, зелений	сірий	чорний	білий	чорний
Опори	ролики / шарніри	ролики / шарніри	ролики / шарніри	ніжки	шарніри	ролики	ролики
Регулювання	газ-ліфт	газ-ліфт	газ-ліфт	без регулювання	газ-ліфт	газ-ліфт	газ-ліфт
База	чорна	хромована	чорна	металева, сіра	чорна	хромована	чорна



Виробництво лабораторних, медичних меблів та меблів для учбових закладів



- ✓ Більше 20 років досвіду
- ✓ Спеціалізоване виробництво повного циклу
 - ✓ ISO 9001, 13485, 14001
 - ✓ Гарантія 18 місяців
- ✓ Паспорт на кожен виріб
- ✓ Супутні послуги та сервіс
 - ✓ Комплексні рішення



labexpert.com.ua



+38 044 364 42 42



Офіс
м. Бровари, вул. Січових стрільців, 8



sale@labexpert.com.ua